

1.0 நிலையப் பரீட்சை

தேர்ச்சி மட்டம் 1.2

மாதிரி – 1 பதிவுசெய் மழைமானி (Tipping Bucket Rain Gauge)

ஆசிரியருக்கான அறிவுறுத்தல்: உபகரணப் பகுதிகளை A, B எனப் பெயரிட்டு வைக்க.

A - Tipping Bucket

B – குமிழி மட்டம்/ நீர்மட்டம்

வினா:

(i) மேற்படி மாதிரிகளை இனங்காண்க.

.....

(ii) இங்கு A, B எனப் பெயரிட்டு வைக்கப்பட்ட பகுதிகளைப் பெயரிடுக.

A -

B -

(iii) இந்த உபகரணத்தில் நீர் சேகரிக்கப்படும் பாத்திரத்தன் கொள்ளளவு 0.2 mm ஆயின் நிமிடத்துக்கு 5 தடவைகள் தூடிப்பு ஏற்படுமாயின் அந்தச் சந்தர்ப்பத்தில் மழைவீழ்ச்சிச் செறிவை மில்லி மீற்றரில் காண்க.

.....

மாதிரி - 2

A - ஈர உலர் குமிழ் வெப்பமானி

B – திரவமில் பாரமானி

C – குறித்த உயர்வு மற்றும் இழிவு வெப்பநிலைக்குத் தயார் செய்யப்பட்ட உயர்வு இழிவு வெப்பமானி

ஆசிரியருக்கான அறிவுறுத்தல்: இந்த உபகரணங்களை A, B, C எனப் பெயரிட்டு வைக்க.

வினா:

(i) தரப்பட்ட A, B ஆகிய உபகரணங்கள் எதற்காகப் பயன்படுத்தப்படுகின்றன?

A -

B -

(ii) C எனும் உபகரணத்தின் வாசிப்பினைக் குறித்துக் காட்டுக.

.....

(iii) இவற்றுள் நாளோன்றுக்கு இரண்டு தடவைகள் வாசிப்பு பெறப்படும் மாதிரி/மாதிகளைப் பெயரிடுக.

.....

மாதிரி - 3

A - ஸ்ரீவன்சனின் மறைப்பு

ஆசிரியருக்கான அறிவுறுத்தல்: இந்த மாதிரியை A எனப் பெயரிட்டு வைக்க.

வினா:

(i) மாதிரி A யினை இனங்காண்க.

.....

(ii)

a) இதற்கு வெண்ணிற பூச்சு பூசப்பட்டுள்ளதன் காரணம் யாது?

.....
.....

b) இதன் பக்கச் சுவர்களில் பலகணி இடப்பட்டுள்ளதன் நோக்கம் யாது?

.....

(iii) காலநிலை அவதானிப்பு நிலையமொன்றில் இந்த அமைப்பினுள் வைக்கப்படும் உபகரணங்கள் மூலமாக அளவிடப்படும் காலநிலைப் பரமாணங்கள் **இரண்டைக் குறிப்பிடுக.**

.....
.....

மாதிரி - 4

A - மழைமணி

B - ஈர உலர் குமிழ் வெப்பமணி

C - திரவமில் பாரமணி

D - ஒளிச்செறிவுமணி

ஆசிரியருக்கான அறிவுறுத்தல்: இந்த உபகரணங்களை A, B, C, D எனப் பெயரிட்டு வைக்க.

வினா:

(i) A, B, C ஆகிய உபகரணங்களினால் அளவிடப்படும் பரமாணங்களுக்கான அலகுகள் யாவை?

மாதிரி	அலகு
A	
B	
C	
D	

(ii) இந்த உபகரணங்களினால் பெறப்படும் வாசிப்புகள் உரிய தினத்துக்கெதிரே காலை மாலை என்ற அடிப்படையில் குறிப்பிடப்படும் உபகரணங்களைப் பெயரிடுக.

மாதிரி - 5

A - ஈர உலர் குமிழ் வெப்பமணி

B - உயர்வு இழிவு வெப்பமணி

C - சாரீர்ப்பதன் அட்டவணை

ஆசிரியருக்கான அறிவுறுத்தல்: இந்த உபகரணங்களை A, B, C எனப் பெயரிட்டு வைக்க. ஈர உலர் குமிழ் வெப்பமானியின் ஈர குமிழ் வைக்கப்பட்டுள்ள பாத்திரத்தில் நீர் இட்டு வைக்க.

வினா:

- (i) பொருத்தமான மாதிரியைப் பயன்படுத்தி இந்தச் சந்தர்ப்பத்தில் நிலவும் சாரீரப்பதனைக் கணிக்க. (வாசிப்பின் பெறுமானத்தைக் குறிப்பிடுக.)
.....
.....
- (ii) இந்த உபகரணங்களில் குறித்த சந்தர்ப்பத்தில் நிலவும் வெப்பநிலையை அறிவதற்குப் பயன்படுத்தக் கூடிய உபகரணம்/ உபகரணங்களைக் குறிப்பிடுக.
.....
.....
- (iii) இதற்கமைய இந்த சந்தர்ப்பத்தில் அறைவெப்பநிலையைத் துணிக.
.....
.....

மாதிரி - 6

A - உயர்வு இழிவு வெப்பமானியுடன் கூடிய தானியங்கி ஈரப்பதன் மானி (Hygrometer)

ஆசிரியருக்கான அறிவுறுத்தல்: இந்த உபகரணத்தை A எனப் பெயரிட்டு வைக்க.

வினா:

- (i) உபகரணம் A யினை இனங்காண்க.
.....
- (ii) இந்த உபகரணத்தின் மூலமாக அளவிடத்தக்க வானிலைப் பரமணம் / பரமாணங்களைப் பெயரிடுக.
.....
.....
- (iii) இந்த உபகரணங்கள் தொழிற்படும் கோட்பாடு யாது?
.....
.....

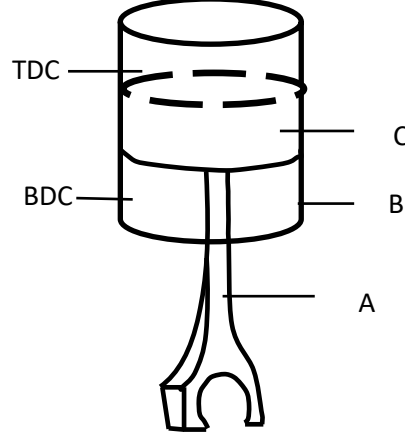
தேர்ச்சி மட்டம் 1.4

மாதிரி - 7

- i. சிறிய எஞ்சினின் முசலத்துடன் கூடிய உருளை
- ii. இயக்க வழங்கித் தண்டு (cam shaft)
- iii. சுழற்றித் தண்டு (crank shaft)

ஆசிரியருக்கான அறிவுறுத்தல்:

- உருவில் காட்டப்பட்டவாறு மாதிரி P இன் பகுதிகளை A, B, C எனப் பெயரிட்டு வைக்க.
- TDC, BDC ஆகியவற்றைப் பெயரிட்டு வைக்கவும்



வினா:

(i) i. மாதிரியிலுள்ள A, B, C ஆகிய பகுதிகளைப் பெயரிடுக.

.....

(ii) இதில் TDC, BDC எனப் பெயரிடப்பட்டிருப்பன யாவை?

.....

(iii) P மாதிரி A யுடன் இணைக்கப்படும் பகுதியை Q மற்றும் R ஆகிய மாதிரிகளில் எவையாகும்?

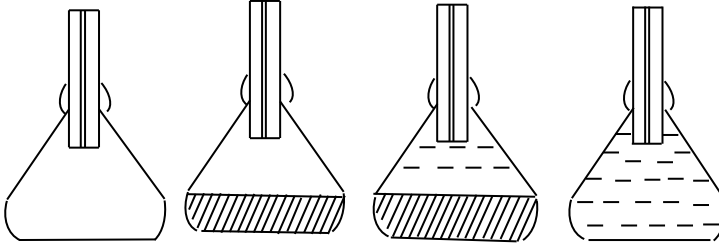
.....

தேர்ச்சி மட்டம் 2.1

மாதிரி - 8

ஆசிரியருக்கான அறிவுறுத்தல்:

- A, B, C, D எனப் பெயரிடப்பட்ட தன்னீர்ப்புப் போத்தல்களை பின்வருமாறு தயார்செய்து வைக்கவும்.
 - A – வெறுமையாக வைத்தல்
 - B – அரித்தெடுக்கப்பட்ட மண்ணை தன்னீர்ப்புப் போத்தலின் அரைப் பங்கிற்கு நிரப்பி வைத்தல்
 - C – அரித்தெடுக்கப்பட்ட மண்ணால் அரைப் பங்கு நிரப்பப்பட்ட எஞ்சிய பகுதியை நீரால் நிரப்பி வைத்தல்.
 - D – தன்னீர்ப்புப் போத்தலை முழுமையாக நீரால் நிரப்பி வைத்தல்.



A

B

C

D

மண்ணின் குறிப்பிடதொரு இயல்பைச் சோதிப்பதற்கான ஒழுங்கமைப்பின் நான்கு நிலைகள் தரப்பட்டுள்ளன.

வினா:

(i) மேற்படி ஒழுங்கமைப்புகளைப் பயன்படுத்தி பெறத்தக்க மண் பௌதிக இயல்பைப் பெயரிடுக.

.....

(ii) மேற்படி ஒழுங்கமைப்புகளில் உலர் மண்ணின் திணிவை அளவிடப் பயன்படுத்தப்படும் ஒழுங்கமைப்புக்களைப் பெயரிடுக.

.....

(iii) மேற்படி ஒழுங்கமைப்புக்களைப் பயன்படுத்திப் பெறப்படும் வாசிப்புக்களில் வழக்கள் ஏற்பட காரணங்கள் **இரண்டைக்** குறிப்பிடுக.

.....

தேர்ச்சி மட்டம் 2.1

மாதிரி - 9

A – பியூற்றோமானி

B – தன்னீர்ப்புப் போத்தல்

C - 2 mm துளைகள் கொண்ட அரிதட்டு

D - இலக்ரோமானி

E – நீர்த்தொட்டி

F – மண் நீரமானிகள்

வினா:

(i) மேற்படி மாதிரிகளில் மண்ணின் உண்மையடர்த்தியை துணிவதற்கு தேவையான மாதிரி களை தெரிவுசெய்து அவற்றுக்குரிய எழுத்துக்களை எழுதுக.

.....

(ii) இந்த உபகரணங்களில் மண் இழையமைப்பைத் துணிவதற்கான உபகரணங்களுக்குரிய எழுத்துக்களை எழுதுக.

.....

(iii) மேற்படி உபகரணங்களைப் பயன்படுத்தி மண் இழையமைப்பைத் துணிவதற்கான கோட் பாட்டினை எழுதுக.

.....

மாதிரி - 10

A – உரலும் உலக்கையும் (Mortar & pestle)

B – உலர்த்தி

வினா:

(i) A, B ஆகிய மாதிரிகளைப் பெயரடுக.

A -

B -

(ii) மண்ணின் உண்மையடர்தியை துணியும் பரிசோதனையின் போது இந்த உபகரணங்கள் எதற்காகப் பயன்படுகின்றன?

A -

B -

(iii)

a) - உபகரணம் B யின் அடியில் இடப்பட்டுள்ள பதார்த்தம் எது?

.....

b) - இந்தப் பதார்த்தம் எதற்கென இடப்பட்டுள்ளது?

.....

மாதிரி - 11

A – லேபலிடப்பட்ட சோடியம் ஹைக்ஸைட் மெற்றா பொசுப்பேற்றுக் கரைசலைக் (கல்கன்) கொண்ட முகவை

B – பேலலிடப்பட்ட ஏமைல் அற்ககோல் கரைசல் கொண்ட முகவை

வினா:

(i) தரப்பட்டுள்ள இரசாயனப் பதார்த்தங்களைப் பயன்படுத்தி அளவிடப்படும் மண்ணின் இரசாயன இயல்பு எது?

.....

(ii) இங்கு தரப்பட்ட கல்கன் கரைசலுக்குப் பதிலாகப் பயன்படுத்தக்கூடிய வேறு இரசாயனப் பதார்த்தம் ஒன்றைக் குறிப்பிடுக.

.....

(iii) தரப்பட்டுள்ள கரைசல் மேற்படி சோதனைக்காகப் பயன்படுத்தப்படுவதன் காரணத்தைக் குறிப்பிடுக.

A -

B -

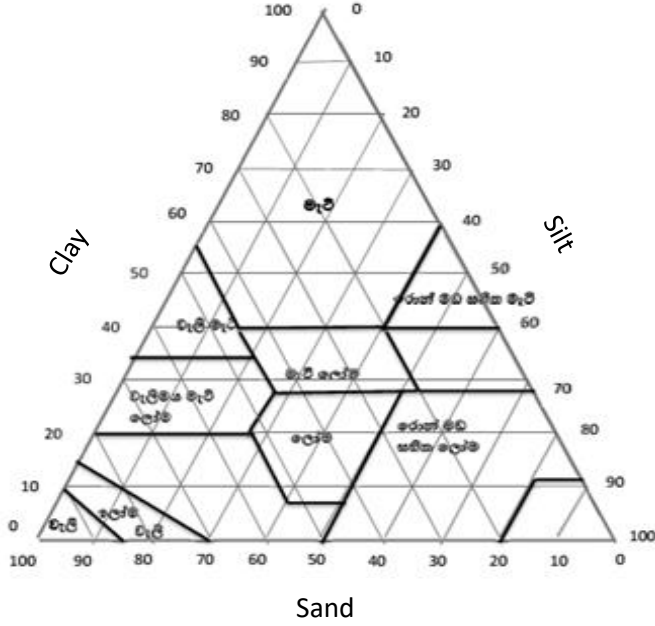
மாதிரி - 12

A – மண் நீர்மானி

B – மண்மாதிரி

ஆசிரியருக்கான அறிவுறுத்தல்:

- மண் இழையமைப்பு முக்கோணி



வினா:

(i) மாதிரி Aயினைப் பெயரிடுக.

.....

(i) மாதிரி Aயினைப் பயன்படுத்தி மண்ணின் எந்த இயல்பு ஆராயப்படும்?

.....

(ii) தரப்பட்ட மாதிரியொன்றில் 20% களியும் 40% அடையலும் உள்ளதெனில் அதன் மண் இழையமைப்பு வகுப்பை காண்க.

.....

தேர்ச்சி மட்டம் 2.1

அதிக மணல் கொண்ட மண் - A

அதிக களி கொண்ட மண் - B

கூட்டெரு - C

ஆசிரியருக்கான அறிவுறுத்தல்: மேற்படி மாதிரிகளை தனித்தனியே பெத்திரிக் கிண்ணங்களில் இட்டு A, B, C லேபலிட்டு வைக்கவும்.

வினா:

(i) தரப்பட்டுள்ள A, B ஆகிய மாதிரிகளில் மண் நுண்ணுளைமையை அதிகம் கொண்ட மண்ணைப் பெயரிடுக.

.....

(ii) ஈர வலயத்தில் மாதிரி 'C' யின் தயாரிப்புக்கு மிகப் பொருத்தமான முறையைக் குறிப்பிடுக.

.....

(iii) மாதிரி 'C' யுடன் மாதிரி 'B' கலக்கப்படுவதனால் மேம்படும் மண் பௌதிக இயல்புகள் இரண்டைக் குறிப்பிடுக.

a -

b -

மாதிரி - 14 - மண் நீர்மானி

ஆசிரியருக்கான அறிவுறுத்தல்: மேற்படி மாதிரியை மேசையில் நன்கு ஓட்டிவிடுக.

வினா:

(i) இந்த உபகரணத்தைப் பயன்படுத்தி அளவிடப்படும் மண் இயல்பைப் பெயரிடுக.

.....

(ii) மேற்படி மண் இயல்பைச் சோதிக்கும்போது மண் கரைசலில் முதலில் சேர்க்கப்பட வேண்டிய இரசாயனப் பதார்த்தத்தைப் பெயரிடுக.

.....

(iii) மேற்படி சோதனையின்போது இந்த உபகரணத்தின் மூலமாக முதலாம், இரண்டாம் வாசிப்புக்கள், மண் கரைசலைக் கொண்ட அளவுச் சாடியைக் கலக்கிய பின்னர் எவ்வளவு நேரத்தின் பின்னர் பெறப்படும்?

(a) முதலாம் வாசிப்பு

(b) இரண்டாம் வாசிப்பு

மாதிரி - 15

A – கை சாய்வுமானி (clinometer)

B – அளக்கும் சில்லு (measuring wheel)

ஆசிரியருக்கான அறிவுறுத்தல்:

• கை சாய்வுமானி மற்றும் (clinometer), அளக்கும் சில்லு (measuring wheel) ஆகியவற்றை முறையே A, B எனப் பெயரிட்டு வைக்க.

• அளக்கும் சில்லின் கைப்பிடி, மானி, ததாங்கி, சில்லு ஆகியவற்றை 1, 2, 3, 4 எனப் பெயரிட்டு வைக்கவும்.

வினா:

(i) A, B ஆகிய உபகரணங்களைப் பெயரிடுக.

A -

B -

(ii) B உபகரணத்தில் 1, 2, 3, 4 எனக் குறிப்பிடப்பட்ட பகுதிகளைப் பெயரிடுக.

1.

2.

3.

4.

(iii) உபகரணம் A யினை நடைமுறை ரீதியாகப் பயன்படுத்தும் சந்தர்ப்பத்தை எழுதுக.

.....

தேர்ச்சி மட்டம் 3.1

மாதிரி - 16 - அளவிடை குறிக்கப்பட்ட சில வர்ண வரைபடங்கள் சில

ஆசிரியருக்கான அறிவுறுத்தல்:

- ஏதேனும் ஒரு இடத்தின் நிற நிலவரைபடத்தை பெற்றுக்கொள்க. இதில் அளவிமை மற்றும் நான்கு வரைபடக் குறியீடுகளேனும் காணப்பட வேண்டும். (இந்த வரைபடம் (1:50000) தரைத்தோற்ற வரைபடமெனில் சிறந்தது)
- இந்த வரைபடத்திலுள்ள குறியீடுகள் நான்கை A, B, C, D எனப் பெயரிட்டு வைக்க.

வினா:

(i) இந்த உருவில் உள்ள A, B, C, D ஆகிய வரைபடக் குறியீடுகளைப் பெயரிடுக.

A -

B -

C -

D -

(ii) இந்த வரைபடத்தின் அளவிடையைக் குறிப்பிடுக.

.....

(iii) இந்த வரைபடத்தைப் பயன்படுத்துவதனால் விவசாயத் துறைக்குக் கிடைக்கும் பயன்கள் இரண்டு தருக.

1.

2.

தேர்ச்சி மட்டம் 3.4

மாதிரி - 17

A - 30 மீற்றர் அளவுநாடா

B - 10 மீற்றர் அளவுநாடா

C - வரிசைப்பாட்டுக் கோல்

D - திசைகாட்டி

ஆசிரியருக்கான அறிவுறுத்தல்: சங்கிலி அளவை முறையில் பயன்படுத்தப்படும் 30 m, 10 m அளவு நாடாக்கள், வரிசைப்பாட்டுக் கோல், திசைகாட்டி ஆகியவற்றை முறையே A, B, C, D எனப் பெயரிட்டு வைக்க.

வினா:

(i) சங்கிலி அளவையின்போது பயன்படுத்தப்படும் மேற்படி மாதிரிகளைப் பெயரிடுக.

குறியீட்டு எழுத்து	மாதிரி	பயன்பாடு
A		
B		
C		
D		

தேர்ச்சி மட்டம் 5.1

மாதிரி - 18

- 50 ml கனவளவுடைய மூடியுடன் கூடிய மக்காத்தி போத்தல் (Macartney bottle) அல்லது யூனிவேர்சல் போத்தல் (universal bottle)
- சோதனைக் குழாய்
- டர்ஹாம் குழாய் (Durhan's tube)

ஆசிரியருக்கான அறிவுறுத்தல்:

- மேலே குறிப்பிட்ட உபகரணங்களைப் பின்வருமாறு பெயரிட்டு பசை நாடாவினால் மேசைமீது ஒட்டிவிடுக.
மக்காத்தி போத்தல் (Macarthy bottle) அல்லது
யூனிவேர்சல் போத்தல் (universal bottle) - A
சோதனைக் குழாய் - B
டர்ஹாம் குழாய் - C

வினா:

- (i) A, B, C ஆகிய உபகரணங்களைப் பெயரிடுக.

A -
B -
C -

- (ii) மேற்குறித்த உபகரணங்கள் எந்த சோதனைக்கெனப் பயன்படுத்தப்படுகின்றது?

.....

மாதிரி - 19

- 20cm விட்டம் கொண்ட செச்சி தட்டு
- அளவுநாடா

வினா:

- (i) தரப்பட்டுள்ள மாதிரிகளைப் பயன்படுத்தி அளவிடப்படும் நீர்நிலையின் பௌதிகப் பரமாணம் யாது?

.....

- (ii) அந்தப் பரமாணத்தை சோதிப்பதற்கென பெறப்பட வேண்டிய வாசிப்புகள் இரண்டைக் குறிப்பிடுக.

a -

b -

மாதிரி - 20

- A - 2 μm அல்லது சிறிய கண்களைக் கொண்ட வடிதாள்
- B - புனல்
- C - கூம்புக் குடுவை
- D - பகுப்பாய்வுத் தராசு
- E - மின்கனலடுப்பு

ஆசிரியருக்கான அறிவுறுத்தல்: மேலே தரப்பட்ட மாதிரிகளை முறையே A, B, C, D எனப் பெயரிட்டு வைக்க.

வினா:

- (i) நீரிலுள்ள தொங்கல்நிலைப் பதார்த்தங்களை அளவிடுவதற்கு மேலதிகமாகத் தேவைப்படும் உபகரணங்கள் **இரண்டைக்** குறிப்பிடுக.
.....
- (ii) நீரின் மேற்படி பரமானத்தை அளவிடும்போது அதன் செம்மைக்கென கைக்கொள்ளப்பட வேண்டிய நடவடிக்கை யாது?
.....
- (iii) கழிவுநீரில் தொங்கல் நிலையிலுள்ள மொத்த திண்மப் பதார்த்தங்களைக் குறைபதற்கென பயன்படுத்தக்கூடிய பதார்த்தங்கள் **இரண்டைப்** பெயரிடுக.
a -
b -

மாதிரி - 21 அல்காக்கள் கொண்ட நீர் மாதிரி

வினா:

- (i) தரப்பட்ட மாதிரியின் தோற்ற நிறத்தை அளவிடுவதற்குப் பயன்படுத்தப்படும் நிற அளவிடையைப் பெயரிடுக.
.....
- (ii) நீர்நிலைகளில் பின்வரும் நிறங்கள் ஏற்படக் காரணமான பதார்த்தங்கள்/கூறுகள் எவையெனக் குறிப்பிடுக.
a) பச்சை நிறம் -
b) நீல நிறம் -
c) சிவப்பு நிறம் -

தேர்ச்சி மட்டம் 5.3

மாதிரி - 22

- கலங்கிய நீர் மாதிரி
- சோடா அலம் சிறிதளவு
- கல்சியம் ஹைபோ குளோரைட்டு கரைசல்

ஆசிரியருக்கான அறிவுறுத்தல்:

- கலங்கிய நீரை எடுத்து A எனவும் சோடாஅலத்தை மாதிரி B எனவும் கல்சியம் ஹைப்போ குளோரைட்டை C எனவும் பெயரிட்டு வைக்க.

வினா:

கலங்கிய நீரினை (A) சுத்திகரிக்கும்போது B, C ஆகிய மாதிரிகள் பயன்படுத்தப்படும்.

(i) நீர்ச் சுத்திகரிப்பின் போது மாதிரி B யின் தொழிற்பாட்டைக் குறிப்பிடுக.

.....

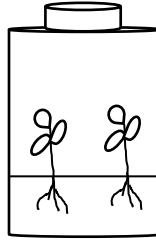
(ii) நீர்ச் சுத்திகரிப்பின்போது C யின் தொழிற்பாட்டைக் குறிப்பிடுக.

.....

தேர்ச்சி மட்டம் 6.1

மாதிரி - 23 இழையவளர்ப்பு மூலம் நாற்றுக்களைப் பெறுவதற்காகத் தயார்செய்யப்பட்ட மாதிரி

தேவையான பொருட்கள்: இழைய வளர்ப்பு நாற்றுக்கள் அடங்கிய போத்தல் (ஊடகத்துடன்)



வினா:

(i) மேற்படி மாதிரிக்கென அதிகளவில் பயன்படுத்தப்படும் ஊடகத்தைப் பெயரிடுக.

.....

(ii) இங்கு எக்ஸ் பினான்ரை (Explant) சுத்திகரிப்பதற்கெனப் பயன்படுத்தப்படும் இரசாயனப் பதார்த்தத்தைப் பெயரிடுக.

.....

(iii) இங்கு கிருமியுத்தலைச் (innoculation) செய்யும் போது கிருமியழிக்கப்பட்ட நிலையைப் (Aseptic) பேணுவதற்குப் பயன்படுத்தப்படும் உபகரணம் யாது?

.....

தேர்ச்சி மட்டம் 6.1

மாதிரி - 24 - அமுக்கவடுகலன் (Autoclave)

ஆசிரியருக்கான அறிவுறுத்தல்: உபகரணத்தின் பெயர் உபகரணத்தில் பொறிக்கப்பட்டிருப்பின் அதனை மறைத்து விடுக.

வினா:

(i) இந்த உபகரணத்தைப் பெயரிடுக.

.....

(ii) இழைய வளர்ப்பின் போது இதன் பயன்பாடு யாது?

(iii) a - மேற்குறித்த பயன்பாட்டின்போது இந்த உபகரண்தினுள் நிலவும் அழுக்கம் மற்றும் வெப்பநிலை ஆகியவற்றின் பெறுமானங்களைக் குறிப்பிடுக.

வெப்பநிலை அழுக்கம்

b - இந்த நிலைமையை எவ்வளவு நேரத்துக்குப் பேணுதல் வேண்டும்?

.....

தேர்ச்சி மட்டம் 6.2

மாதிரி - 25 -

- A - கூட்டெருவும்
- B - மணல்
- C - தும்புத் தூள்
- D - மேல்மண்

ஆசிரியருக்கான அறிவுறுத்தல்: சிறிய பாத்திரங்கள் நான்கில் மாதிரிகளை A, B, C, D எனப் பெயரிட்டு வைக்க.

வினா:

(i) தக்காளி வித்துக்களை நாற்றுமேடையில் இடுவதற்கான ஊடகத்தில் கட்டாயமாகப் பயன்படுத்தப்பட வேண்டிய பதார்த்தங்கள், அவற்றின் விகிதங்கள் ஆகியவற்றைக் குறிப்பிடுக.

.....

(ii) நாற்றுமேடை ஊடகம் தொற்றுநீக்கப்படுவதன் நோக்கம் யாது?

.....

(iii) வர்த்தகரீதியான நாற்றுமேடையைப் பராமரிக்கப்படும் பண்ணையில் C யினை தொற்றுநீக்கும் முறையை சுருக்கமாகக் குறிப்பிடுக.

.....

தேர்ச்சி மட்டம் 6.2

மாதிரி - 26

- A - மணல்
- B - கூட்டெரு
- C - செங்கற்றுண்டுகள் அல்லது விறகுக்கரித் துண்டுகள்
- D - தும்புத் தூள்
- E - இலையுக்கல்

வினா:

- (i) சாடி ஊடகத்தை தயாரிக்கும்போது மேற்குறித்த ஒவ்வொரு மாதிரியினதும் பிரதான அனுகூலம் ஒவ்வொன்றைக் குறிப்பிடுக.

மாதிரி	பயன்
A	
B	
C	
D	
E	

மாதிரி - 27

- A - நெரிடோக்கோ நாற்றுமேடை
B - டபொக் நாற்றுமேடை

ஆசிரியருக்கான அறிவுறுத்தல்: மாதிரிகளை A, B எனப் பெயரிட்டு வைக்க.

வினா:

- (i) A எனக் குறிப்பிடப்பட்ட நாற்றுமேடையில் இடத்தக்க பயிர்வகைகள் **இரண்டைக்** குறிப்பிடுக.
.....
.....
- (ii) நாற்றுமேடை A யினைப் பயன்படுத்துவதன் அனுகூலம் யாது?
.....
- (iii) நெற்செய்கையில் பயன்படுத்தப்படும் ஏனைய நாற்றுமேடை வகைகளுடன் ஒப்பிடுகையில் நாற்றுமேடை B யின் அனுகூலம், பிரதிகூலம் ஒவ்வொன்றைக் குறிப்பிடுக.
அனுகூலம்
பிரதிகூலம்

தேர்ச்சி மட்டம் 7.1

மாதிரி - 28

- A - கோல்ட் பிஸ்
B - ஏன்ஜல்
C - பைற்றர்
D - கப்பி
E - பிளேற்றி

ஆசிரியருக்கான அறிவுறுத்தல்: இந்த மீனிளங்களை A, B, C, D, E எனப் பெயரிட்டு வைக்க.

வினா:

(i) A, B, C, D, E ஆகிய மீனிளங்களின் இனப்பெருக்க முறைகளைக் குறிப்பிடுக.

பெயர்	இனப்பெருக்க முறை
A	
B	
C	
D	
E	

மாதிரி - 29

- A - ஸ்வோட்ரெயில்
- B - ஏன்ஜல்
- C - கப்பி
- D - பிளேற்றி
- E - தண்டியா

ஆசிரியருக்கான அறிவுறுத்தல்: இந்த மீன்களை A, B, C, D, E எனப் பெயரிட்டு வைக்க.

வினா:

(i) இந்த மீனிளங்களில் குட்டியினும் மீனிளங்கள் எவை?

.....

(ii) இவற்றில் சுதேச மீனிளத்தைக் குறிப்பிடுக.

.....

(iii) இந்த மீனிளங்களில் அந்நிய ஆக்கிரமிப்பு மீனிளம்/மீனிளங்களைக் குறிப்பிடுக.

.....

.....

மாதிரி - 30

- A - வடிகட்டி
- B - காற்றூட்டி
- C - தொட்டியின் அடியில் இடுவதற்குப் பயன்படுத்தப்படும் கற்கள் கொண்ட பைக்கற்று
- D - கைவலை

வினா:

(i) அலங்கார மீன் வளர்ப்பின்போது பயன்படுத்தப்படும் இந்த உபகரணங்களின் பயன்பாடு ஒவ்வொன்றைக் குறிப்பிடுக.

உபகரணம்	பயன்பாடு
A	
B	
C	
D	

(ii) மாதிரி B யில் காணப்பட வேண்டிய பௌதிக இயல்பொன்றைக் குறிப்பிடுக.

.....

மாதிரி - 31

A - கைவலை

B - காற்றூட்டற் கல்

C - தொட்டியை அலங்கரிக்கப் பயன்படும் பததார்த்தங்கள்

D - கப்பி

ஆசிரியருக்கான அறிவுறுத்தல்: இவற்றை மாதிரிகள் A, B, C, D எனக் குறிப்பிட்டு வைக்க.

வினா:

(i) இந்த மாதிரிகள் எதற்கெனப் பயன்படுத்தப்படுகின்றன.

உபகரணம்	பயன்பாடு
A	
B	
C	
D	

(ii) மாதிரி D யில் காட்டப்பட்டுள்ள மீனின் பால்நிலையை எவ்வாறு தீர்மானிக்கலாம்?

.....

தேர்ச்சி மட்டம் 7.3

மாதிரி - 32

A - ஐதரில்லா

B - வலிசுனேரியா

C - அபொஜென்ரன்(கெக்கட்டியா)

D -Cryptocoryne

E - Cabomba

ஆசிரியருக்கான அறிவுறுத்தல்: மேற்படி மாதிரிகளை A, B, C, D, E எனப் பெயரிட்டு வைக்க.

வினா:

(i) மேற்படி மாதிரிகளைப் பெயரிடுக.

- A -
B -
C -
D -
E -

(ii) இந்த மாதிரிகளில் அதிகளவில் ஏற்றுமதி செய்யப்படும் மாதிரிகள் **இரண்டைப்** பெயரிடுக.

.....
.....

மாதிரி - 33

- A - ஐதரில்லா
B - வலிசுனேரியா
C - அபொஜென்ரன்(கெக்கட்டியா)

ஆசிரியருக்கான அறிவுறுத்தல்: மேற்படி மாதிரிகளை A, B, C எனப் பெயரிட்டு வைக்க

வினா:

(i) மேற்படி மாதிரிகளை இனப்பெருக்கக் கட்டமைப்புகளைக் (Propogules) குறிப்பிடுக.

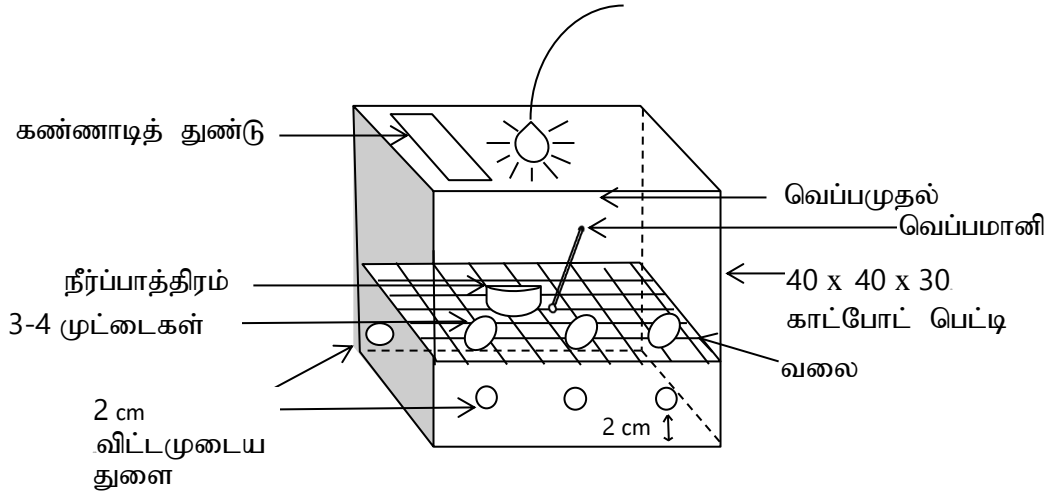
- A -
B -
C -

(iii) மேற்படி மாதிரிகளை அலங்கார மீன்வளர்ப்புக் கைத்தொழிலில் பயன்படுத்துவதற்கான காரணங்கள் **இண்டைக்** குறிப்பிடுக.

.....
.....

தேர்ச்சி மட்டம் 8.1

மாதிரி 34. பின்வருமாறான தட்டையான வகை முட்டை அடைகாக்கும் கருவியை தயாரித்து பெயரிடாது வைக்கவும்.
(இந்த ஒழுங்கமைப்பின் மேல் மூடியிலுள்ள துளையினூடாக உட்பக்கம் நன்கு தெரியத்தக்கதாக ஒழுங்கமைப்பை மேசை மீது வக்கவும். மின்குழிழை ஒளிர்ச்செய்க.)



வினா:

தரப்பட்ட ஒழுங்கமைப்பை உட்புறம் (கண்ணாடித் துண்டினூடாக) வெளிப்புறம் ஆகியவற்றை அவதானித்து பின்வரும் வினாக்களுக்கு விடை எழுதுக

(i) இந்த ஒழுங்கமைப்பின் பயன் யாது?

.....

(ii) ஒழுங்கமைப்பிலுள்ள பின்வரும் பகுதிகளின் தொழில் ஒவ்வொன்றை குறிப்பிடுக..

பகுதி	தொழில்
மின்குமிழ்	
நீர்ப்பாத்திரம்	
காட்பெட்டியில் இடப்பட்டுள்ள துளைகள்	
வலை	

மாதிரி 35.

A – முட்டை

B – அடிமட்டம்

C – கண்டலின் உபகரணம்

ஆசிரியருக்கான அறிவுறுத்தல்: வேணியர் இடுக்கியில் வாசிப்பைப் பெறத்தக்க விதமாக உட்புக் கொலை இறுக்கமாக செப்பஞ்செய்து வைக்க.

வினா:

(i) மாதிரி C யினைப் பயன்படுத்தி மாதிரி A யில் அளவிடத்தக்க இயல்புகள் இரண்டைப் பெயரிடுக.

.....

.....
(ii) மாதிரி B யினைப் பயன்படுத்தி அளவிடத்தக்க மாதிரி A யின் பரமாணத்தை எழுதுக.
.....

(iii) மேலே (ii) இல் குறிப்பிட்ட பரமாணத்தின் முக்கியத்துவம் யாது?

மாதிரி 36.

1. பத்திரிகைத் தாள்(கிழிக்கப்படாத) 1-2 மடித்து வைக்க
2. கோழிக்கூட்டு வலைத் துண்டு (30 x 30 cm)
3. Hard board (30 x 30 cm அளவான துண்டு)

வினா:

(i) குஞ்சுவதியைத் தயாரிப்பதற்கு மிகப் பொருத்தமான மாதிரியைப் பெயரிடுக.
.....

(ii) மேலே (i) இல் உங்களது தெரிவுக்கான காரணம் யாது?
.....

(iii) மேலே குறிப்பிட்ட பொருட்களைப் பயன்படுத்தி குஞ்சுவதியைத் தயாரிக்கும்போது பேணப்பட வேண்டிய உயரம் எவ்வளவு?
.....

(iv) (iii) மேலே நீங்கள் குறிப்பிட்ட உயரம் அதிகித்தால் ஏற்படத்தக்க பிரச்சினை யாது?
.....

தேர்ச்சி மட்டம் 8.2

மாதிரி 37.

- A – உடன்பால்
B –பியூற்றோமானி
C - லக்ரோமானி

ஆசிரியருக்கான அறிவுறுத்தல்: மேலே தரப்பட்ட உபகரணங்களை B, C எனப் பெயரிட்டு வைக்கவும்..

வினா:

(i) B, C ஆகிய மாதிரிகளைப் பெயரிடுக.

- B -
C -

(ii) B, C ஆகிய மாதிரிகளைப் பயன்படுத்தி அளவிடத்தக்க A யின் பரமாணங்கள் யாவை?

உபகரணங்கள்	பரமாணங்கள்
B	
C	

(iii) B எனும் உபகரணத்தைப் பயன்படுத்தி பாலில் வாசிப்புக்களைப் பெறும் சந்தர்ப்பங்களில் செம்மையை உறுதிப்படுத்துவதற்கு அளவிட வேண்டிய A யின் ஏனைய பௌதிக இயல்புகள் எவை?

.....

தேர்ச்சி மட்டம் 8.3

மாதிரி 38

- 50 g நிறை கொண்ட கோழியிறைச்சித் துண்டு
- மரக்கறி எண்ணெய்
- சோயாப் பிரிததெடுப்பு (Soy isolates)
- அரிசித் தவிடு
- விசுக்கோத்துத் தூள்
- சித்திரிக்கமில்ம்
- வெள்ளைப்பூண்டு விழுது
- மிளகுத்தூள்
- மிளகாய்த் தூள்

இவற்றை வெவ்வேறாக பெத்திரிக் கிண்ணங்களில் இட்டு வைக்க.

வினா:

சொசேஜஸ் தயாரிப்புக்குத் தேவையான மூலப்பொருட்களில் சில தரப்பட்டுள்ளன.

(i) தரப்பட்டுள்ள மூலப்பொருட்களில் பின்வரும் தேவைகளுக்கெனப் பயன்படுத்தப்படும் மூலப் பொருள் ஒவ்வொன்றைப் பெயரிடுக.

(a) பிணைப்புப் பதார்த்தங்களாகத் தொழிற்படல்

.....

(b) பதமாக்கியாகத் தொழிற்படல்

.....

(ii) குழம்பாகியாகத் தொழிற்படும் பதார்த்தங்கள் இரண்டு

(a)

(b)

(iii) சொசேஜஸ் தயாரிக்கும்போது இறைச்சியை அரைக்கும்போது அதற்கு ஜஸ் கட்டிகள் சேர்க்கப்படுவதற்கான காரணம் யாது?

.....

தேர்ச்சி மட்டம் 8.4

மாதிரி 39. : கண்டலின் உபகரணம் (பெயரிடாது வைக்கவும்)

வினா:

(i) இந்த உபகரணத்தைப் பெயரிடுக.

.....

(ii) இது எதற்கெனப் பயன்படுத்தப்படும்?

.....

(iii) இதனைப் பயன்படுத்தி சோதிக்கக் கூடிய இயல்புகள் **இரண்டைக் குறிப்பிடுக.**

.....

.....

மாதிரி 40.

முட்டைகள் - 5 (பிளாத்திக்குக் கொள்கலனில் வைத்து திறந்த நிலையில் வைக்க.)

A - இலத்திரனியற் தராசு

B - அரைப் பங்கு நீர் நிரப்பப்பட்ட 500ml முகவை

C - வேணியர் இடுக்கி

வினா:

(i) தரப்பட்டுள்ள முட்டைகளின் புதிய தன்மையைச் சோதிப்பதற்கு பயன்படுத்தக் கூடிய மாதிரி யாது?

.....

(ii) மேற்படி உபகரணத்திலுள்ள கட்டமைப்பு ரீதியான வேறுபாடு யாது?

.....

(iii) முட்டையொன்றின் வடிவச்சுட்டியை கணிப்பதற்கு உங்களால் பெறப்பட வேண்டிய அளவீடுகள் யாவை?

.....

.....

தேர்ச்சி மட்டம் 9.1

மாதிரி 41.

A - கபில நிறமாற்றம் ஏற்பட்ட வாழைக்காய்ச் சீவல்/ அப்பிள் சீவல்

B - மீன் பாண்/ கரையுடன் கூடிய பாண் துண்டு

C - கரமாலாக்கம் செய்யப்பட்ட சீனிக் ரைசல் (பெயரிட்டு வைக்க)

D - முத்துலாத் தராசு (பெயரிட்டு வைக்க)

வினா:

- (i) A, D ஆகிய உணவு மாதிரிகளில் ஏற்பட்டுள்ள நிற வேறுபாட்டிற்கு காரணமான உயிரிரசாயன செல்வாக்குகளை தனித்தனியே எழுதுக.

மாதிரி	செயன்முறை
A	
B	
C	
D	

- (ii) இவற்றுள் மாதிரி A யில் ஏற்றப்பட்ட செயன்முறைக்குக் காரணமான புறக்காரணியைக் குறிப்பிடுக.

.....

தேர்ச்சி மட்டம் 9.2

மாதிரி 42.

பச்சை நிறம் பாதுகாக்கக் கூடிய வகையில் உலர்த்தப்பட்ட பாகற்காய் சீவல்கள்

வினா:

- (i) இந்த மாதிரியைத் தயார் செய்யும்போது மேற்கொள்ளப்படும் முற்பரிகரிப்பு யாது?

.....

- (ii) இந்த மாதிரியின் பச்சை நிறத்தைப் பாதுகாப்பதற்கென பயன்படுத்தப்படும் பதார்த்தம் யாது?

.....

- (iii) இந்த மாதிரியின் உலர்வான தன்மையை முடிவு செய்வதற்குப் பயன்படுத்தப்படும் பரமாணத்தைக் குறிப்பிடுக.

.....

மாதிரி 43. : சரியாக இறுக்கமடையாத யோக்கட் கொண்ட கிண்ணம்

ஆசிரியருக்கான அறிவுறுத்தல்: யோக்கட் கிண்ணத்தை மேசைமீது ஒட்டி வைக்கவும்

வினா:

- (i) இந்த மாதிரியில் குறைபாடு ஏற்பட்டமைக்கான காரணங்கள் இரண்டு தருக.

.....

.....

(ii) இந்தக் குறைபாட்டைத் தவிர்க்கக் கூடிய செயன்முறை ஒன்றைக் குறிப்பிடுக.

மாதிரி 44.

A – பால்ம்பா பைக்கற்று

B – மாசிக்கருவாட்டுத் துண்டு

C – தகரத்திலடைக்கப்பட்ட மீன்

ஆசிரியருக்கான அறிவுறுத்தல்: A, B ஆகிய மாதிரிகளின் மேலுறையில் நற்காப்புச் செய்யப்பட்ட முறை காணப்படின் அதனை மறைத்து விடுக.

வினா:

(i) A, B, C ஆகிய மாதிரிகளின் நற்காப்பு முறைகளைக் குறிப்பிடுக.

மாதிரி	நற்காப்பு முறை
A	
B	
C	

(ii) A, B, C ஆகிய மாதிரிகளின் நற்காப்புச் செயன்முறையில் அதிக போசணை இழப்பு நடைபெறுவது எதிலாகும்?

தேர்ச்சி மட்டம் 9.3

மாதிரி 45.

A - பால் பைக்கற்று

B¹ மாஜரின்

ஆசிரியருக்கான அறிவுறுத்தல்: A, B ஆகிய மாதிரிகளின் பொதிகளை அகற்றி விடுக.

வினா:

(i) விற்றமின்கள் இட்டு வளப்படுத்தப்பட்ட (enriched) மாதிரியைப் பெயரிடுக.

(ii) விற்றமின்கள் இட்டு சத்துட்டப்பட்ட (fortified) மாதிரியைப் பெயரிடுக.

(ii) A, B ஆகிய மதிரிகளைப் பொதிசெய்யும்போது பொதுவாகப் பயன்படுத்தப்படும் முதன்மைப் பொதியிடு பதார்த்தங்களைப் பெயரிடுக.

A -

B -

தேர்ச்சி மட்டம் 9.5

மாதிரி 46.

A - கபிலநிறக் கண்ணாடிப் போத்தல்

B - மும்மை அடரிடப்பட்ட பொதி

C - ஒளிஊடுபுகவிடக்கூடிய போத்தல்

D - எண்ணெய்த் தாள்

E - ரெற்றாபக்

வினா:

(i) தரப்பட்டவற்றுள் கொழுப்பு உணவுகளை பொதிசெய்வதற்கு உகந்த பொதியிடு பதார்த்தங்கள் இரண்டைத் தருக.

.....
.....

(ii) தரப்பட்டவற்றுள் ஒளியினால் பாதிப்படையத்தக்க உணவுகளை பொதிசெய்வதற்கு உகந்த பொதியிடு பதார்த்தங்கள் மூன்றைத் தருக.

.....

தேர்ச்சி மட்டம் 9.7

மாதிரி 47.

A - பழுதடைந்த நிறம் மங்கிய நிலக்கடலை மாதிரி

B - சூரைமீன் துண்டு அல்லது கீரி மீன்

C - அன்னாசிச் சீவல்

D - பழுதடைந்த மரவள்ளித் துண்டு

வினா:

(i)

a. மாதிரி D யை சமைக்கும்போது வெளிவிடப்படும் வாயு எது?

.....

b. இந்த நச்சுத்தன்மையை தவிர்ப்பதற்கு கைக்கொள்ள வேண்டிய நடவடிக்கை யாது?

.....

(ii) மாதிரி A யில் உருவாகத்தக்க ஒவ்வாமைக் காரணியைக் குறிப்பிட்டு அதனை உருவாக்கும் நுண்ணங்கியைத் தருக.

ஒவ்வாமைக் காரணி-

நுண்ணங்கி-

(iii) B, C ஆகிய உணகளை உட்கொள்வதால் ஏற்படும் ஒவ்வாமை இயல்புகள் இரண்டைக் குறிப்பிடுக.

.....
.....

தேர்ச்சி மட்டம் 10.2

மாதிரி 48.

- A – வேணியர் இடுக்கி
- B – பெனிற்றோமானி(Penitrometer)
- C – பிறிட்சுமானி (Brixmeter)
- D – பியூற்றோமானி (Butrometer)
- E –தன்னீர்ப்புக் குப்பி
- F – உவர்த்தன்மைமானி (Salinitymeter)
- G - pH மானி

வினா:

(i) இந்த மாதிரிகளில் பயிர் விளைச்சல்களின் முதிர்ச்சித் தன்மையைத் தீர்மானிப்பதற்கு தேவையான நான்கு மாதிரிகள் மற்றும் அவற்றுக்குரிய எழுத்துக்கள் அவற்றினால் அளவிடப்படும் பரமாணங்கள் ஆகியவற்றை அட்டவணையில் எழுதுக.

	குறியீட்டு எழுத்து	பரமாணம்
1.		
2.		
3.		
4.		

(ii) கரும்பஞ்சீனி தயாரிப்பதற்காக கரும்புத் தாவரத்தை அறுவடை செய்யும்போது பயன்படுத்தப்படும் மாதிரி யாது?

.....

தேர்ச்சி மட்டம் 10.3

மாதிரி 49. : நடுத்தர அளவான மீன் (கீரிமீன், சாளைமீன்) பின்வரும் பாகங்களைப் பெயரிட்டு வைக்க.

- A – மார்புச்செட்டை
- B – பூமுடி
- C – வயிற்றுப்புறச் செட்டை
- D – வாற்செட்டை

வினா:

(i) மாதிரியிலுள்ள A, B, C, D ஆகிய பகுதிகளை பெயரிடுக.

- A -
B -
C -
D -.....

(ii) மீன்களின் புதிய தன்மையை இனங்காண்பதற்குப் பயன்படுத்தப்படும் மீன்களின் அங்கங்கள் அல்லது அவற்றின் பகுதிகள் **இரண்டை** உரிய இயல்புகளுடன் எழுதுக.

.....
.....
.....

(iii) மீன்களைக் கொண்டு செல்லும் போது ஏற்படத்தக்க சேதங்களைக் குறைப்பதற்கென கைக்கொள்ததக்க நடவடிக்கைகள் **இரண்டைக்** குறிப்பிடுக.

.....

மாதிரி 50.

- பழுதடைந்த மீன் (கீரிமீன் அலகொடுவா போன்ற) ஐஸ்கட்டிகளினுள் புதைத்து வைக்க.
- பூ முடியை அகற்றி பூவை வெளித்தெரியச் செய்து வைக்க.

வினா:

(i) இந்த மீன் மனித நுகர்வுக்குப் பொருத்தமற்றது என்பதைக் காட்டுவதற்கான புற இயல்புகள் **மூன்றைக்** குறிப்பிடுக.

.....
.....

(ii) மீன் விற்பனை நிலையங்களில் மீன்களை ஈக்களின் தொல்லையிலிருந்து பாதுகாப்பதற்கான முறையொன்றைக் குறிப்பிடுக.

.....

(iii) மீன்களை நீண்டகாலம் பேணுவதற்கென பதப்படுத்தப்படும் பெறுமதிசேர் உற்பத்திகள் **இரண்டை** எழுதுக.

.....

தேர்ச்சி மட்டம் 11.2

மாதிரி 51.

- A – பரவலாக்கப்பட்ட பொலித்தீன் படலம் (Diffused polyfilm) 10×10 cm
B – தெளிவான நேரடி சூரிய ஒளியைப் பெறத்தக்க பொலித்தீன் படலம் (Clear polythene) 10×10 cm

வினா:

- (i) பாதுகாப்பில்லங்களுக்கு வேயுபொருளாகப் பயன்படுத்தப்படும் பதார்த்தங்கள் இரண்டு A, B எனப் பெயரிடப்பட்டுள்ளது. இந்த இரண்டு பதார்த்தங்களினூடாகவும் இல்லங்களினுள் ஊடுருவும் ஒளியின் அளவு மற்றும் பயன்பாடு ஆகியவற்றைக் குறிப்பிடுக.

	பொலித்தீன் வகை	ஒளி ஊடுரும் ஆற்றலின் வேறுபாடு	பயன்பாடு
A			
B			

மாதிரி 52

- A - 50% நிழல்வலைத் துண்டு (10×10 cm)
B – அலுமினென்(Aluminet) துண்டு(10×10 cm)
C - 80% நிழல்வலைத் துண்டு (10×10 cm)

வினா:

- (i) பின்வரும் பயிர்களுக்கு நிழல் வழங்குவதற்கென பயன்படுத்தக்கூடிய மாதிரியைப் பெயரிடுக.
ஓர்க்கிட்டு
அந்தூரியம்.
- (ii) மாதிரி B யிற்கு அதனைப் பயன்படுத்துவதன் நோக்கத்தைக் குறிப்பிடுக.
.....
.....

தேர்ச்சி மட்டம் 11.3

மாதிரி 53

- A - நிழல்வலைத் துண்டு (10cm×10 cm)
B – பூச்சியெதிர்ப்பு நிழல்வலைத் துண்டு (10cm×10 cm)
C – புறவூதாக் கதிர்களுக்கு எதிர்ப்புத் தன்மை கொண்ட பொலித்தீன்
(UV resistant clear polythene) (10cm×10 cm)

ஆசிரியருக்கான அறிவுறுத்தல்: மாதிரி C யை புறவூதாக் கதிர்களுக்கு எதிர்ப்புத் தன்மை கொண்ட பொலித்தீன் எனப் பெயரிட்டு வைக்க.

வினா:

- (i) தரப்பட்ட மாதிரிகளைப் பெயரிடுக.

- A -
B -
C -.....

(ii) பாதுகாப்பு இல்லங்களினுள்ளான பயிர்ச்செய்கையின்போது C யைப் பயன்படுத்தும்போது அதில் காணப்பட வேண்டிய சிறப்பியல்பு யாது?

.....
.....