

## දකුණු පළාත් අධ්‍යාපන දෙපාර්තමේන්තුව

### අවසාන වාර පරීක්ෂණය - 2020

#### 8 ශ්‍රේණිය

#### විද්‍යාව

නම / විභාග අංකය :-.....

කාලය: පැය 02 යි

#### I පත්‍රය

- සියළුම ප්‍රශ්න සඳහා පිළිතුරු සපයන්න.
- වඩාත් ගැළපෙන පිළිතුර යටින් ඉරක් අඳින්න.
- පිළිතුරු ලියා I පත්‍රය හා II පත්‍රයේ පිළිතුරු පත්‍රය එකට අමුණා භාර දෙන්න.

01. බහිසුළු ඵලයක් ලෙස කාබන්ඩයොක්සයිඩ් වායුව පිටකරන ඉන්ද්‍රිය වන්නේ,

- (1) මුඛය (2) සම (3) පෙනහළු (4) වෘක්ක

02. ශිචාරයක සංඛ්‍යාතය වැඩිකර ගැනීමට එහි තන්තු,

- (1) දිගින් වැඩි කළ යුතුය.  
 (2) මහත් විය යුතුය.  
 (3) හොඳින් ඇඳි තිබිය යුතුය.  
 (4) සිහින් හා මහත කම්බි දෙවර්ගයම යෙදිය යුතුය.

03. මිනිසාගේ කපාල ස්නායු හා සුෂුම්නා ස්නායු සංඛ්‍යාව පිළිවෙලින් දැක්වෙන්නේ,

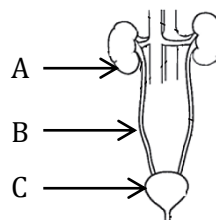
- (1) 12 හා 30 (2) 12 හා 31 (3) 31 හා 21 (4) 30 හා 12

04. කොදු ඇට පෙළ සහිත සතුන් පමණක් අඩංගු පිළිතුර වන්නේ,

- (1) නයා, මඩුවා, පණු ගෙම්බා  
 (2) බුවල්ලා, පත්තෑ පණුවා, පොළගා  
 (3) හංසයා, කිඹුලා, සමනලයා  
 (4) ඉස්සා, ගෙම්බා, වවුලා

05. රූප සටහනේ A, B, C වලින් දැක්වෙන්නේ,

- (1) වම් වෘක්කය, මුත්‍රා වාහිනී, මුත්‍රාශය  
 (2) දකුණු වෘක්කය, මුත්‍රා වාහිනී, මුත්‍ර මාර්ගය  
 (3) වම් වෘක්කය, වෘක්කීය ශිරා, මුත්‍රාශය  
 (4) දකුණු වෘක්කය, මුත්‍රාවාහිනී, මුත්‍රාශය

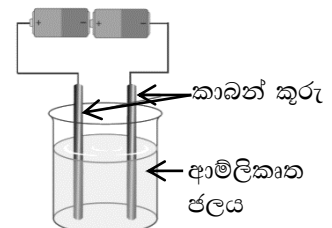


06. වුම්බක සම්බන්ධ අසත්‍ය ප්‍රකාශය වන්නේ,

- (1) වුම්බක ක්ෂේත්‍රයක දිශාව උත්තර ධ්‍රැවයේ සිට දකුණු ධ්‍රැවය දක්වා වෙයි.  
 (2) මාලිමාව මගින් පෙන්වන්නේ වුම්බක උතුරයි.  
 (3) වුම්බකයක් වටා වුම්බක බලපෑම පවතින ප්‍රදේශය වුම්බක ක්ෂේත්‍රයයි.  
 (4) ස්ථීර වුම්බක සෑදීම සඳහා මෘදු යකඩ යොදා ගනී.

07. රූපයේ දැක්වෙන ඇටවුමෙන් පරීක්ෂා කරන්නේ විද්‍යුත් ධාරාවේ කුමන ඵලය ද?

- (1) විද්‍යුත් ධාරාවේ තාපන ඵලය  
 (2) විද්‍යුත් ධාරාවේ රසායනික ඵලය  
 (3) විද්‍යුත් ධාරාවේ වුම්බක ඵලය  
 (4) විද්‍යුත් ධාරාවේ ප්‍රකාශ ඵලය



08. පියවි ඇසට පෙනෙන ග්‍රහලෝක අඩංගු පිළිතුර වන්නේ,

- (1) බුධ, සිකුරු, බ්‍රහස්පති, යුරේනස්
- (2) බුධ, සිකුරු, අඟහරු, නෙප්චූන්
- (3) බුධ, බ්‍රහස්පති, යුරේනස්, පෘථිවිය
- (4) බුධ සිකුරු, අඟහරු, සෙනසුරු

09. අකුණු ගැසීමක දී වලාකුළු ඇතුළත හෝ වලාකුළු දෙකක් අතර හෝ සිදුවන විසර්ජන,

- (1) වා අකුණු වේ. (2) පෘථිවි අකුණු වේ. (3) වලා අකුණු වේ. (4) ආරෝපණ වේ.

10. ශ්‍රී ලංකාවේ නියඟ ඇතිවීමට බලපාන ස්වභාවික හේතුවක් නොවන්නේ,

- (1) මෝසම් සුළං නියමිත කාලයට නොලැබීම.
- (2) අක්‍රමවත් ලෙස බෝගවගා කිරීම.
- (3) වියලි සුළං ප්‍රවාහ තක්ව
- (4) එල්නිනෝ සංසිද්ධිය

11. කොපර් සල්ෆේට් ද්‍රාවණයකට යකඩ ඇණයක් දැමූවිට ඇතිවන නිරීක්ෂණයක් නොවන්නේ,

- (1) යකඩ ඇණය දියවී යයි.
- (2) උෂ්ණත්වය ඉහළ යයි.
- (3) ද්‍රාවණයේ පාට ක්‍රමයෙන් අඩු වේ.
- (4) දුඹුරු පාට අවක්ෂේපයක් ඇති වේ.

12. මෙම ලාංඡනයෙන් අදහස් වන්නේ,

- (1) ආහාරය ගුණාත්මක බවින් යුක්තයි.
- (2) ප්‍රමිති ආයතන ප්‍රමිති වලට අනුකූලව සකස් කර ඇත.
- (3) ජාත්‍යන්තර ප්‍රමිතීන්ට අනුකූලව සකසා ඇත.
- (4) කෘතිම රසායනික, වර්ණක ආදී කෘතිම ආකලන අඩංගු නොවේ.



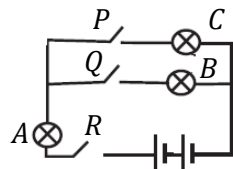
13. උත්ස්වේදනය වලක්වා ගැනීමට ශාක විවිධ අනුවර්තන දරයි. පහත දැක්වෙන පිළිතුරු අතරින් අනුවර්තනය හා නිදසුන වැරදි ලෙස දැක්වෙන පිළිතුර කුමක් ද?

- (1) මාංසල පත්‍ර - කෝමාරිකා
- (2) පත්‍ර ප්‍රමාණයෙන් කුඩා - නවහන්දි
- (3) වියලි කාලවල පත්‍ර හැලීම - රබර්
- (4) පත්‍ර කටු බවට විකරණයවීම - රෝස

14. බල්බ 3 ක් ස්විච් 3 ක් හා වියලි කෝෂ 2 ක් සහිත පරිපථ සටහනක් මෙහි දැක්වේ.

A බල්බය දැල්වීම සඳහා සංචාක කළ යුතු ස්විච් පිළිබඳ නිවැරදි පිළිතුර වන්නේ,

- (1) P හා Q (2) R
- (3) Q (4) R හා Q



15. විද්‍යුත් ධාරාවක් ගලා යන සන්නායකයක, ධාරාවේ ප්‍රමාණය ක්‍රමයෙන් අඩු කළ විට සන්නායකය නිසා හටගන්නා චුම්භක ක්ෂේත්‍රයේ

- (1) ප්‍රබලතාව අඩු වේ.
- (2) ප්‍රබලතාව වැඩි වේ.
- (3) ප්‍රබලතාව වෙනස් නොවේ.
- (4) කිසිවක් සිදු නොවේ.

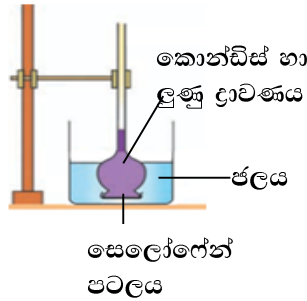
16. ශ්‍රවසන වේගය සිතා මතා පාලනය නොවන අනිවිභානුග ක්‍රියාවකි. එය පාලනය කරනුයේ,

- (1) මස්තිෂ්කය මගිනි. (2) අනුමස්තිෂ්කය මගිනි.
- (3) සුෂ්‍රම්තාව මගිනි. (4) සුෂ්‍රම්තා ශීර්ෂකය මගිනි.

17. මුහුණලේ ඇතිවීම කෙරෙහි සෘජුවම බලපාන සාධකයක් නොවන්නේ,

- (1) දුම් හා මත්පැන් පානය
- (2) ජලය අඩුවෙන් පානය කිරීම
- (3) අධික ලවණ අඩංගු ආහාර ගැනීම
- (4) මුත්‍රා පහ කිරීම ප්‍රමාද කිරීම.

18. රූපයේ දැක්වෙන මෙම ඇටවුම පිළියෙල කර විනාඩි කිහිපයකට පසු නිරීක්ෂණය කරනු ලැබේ. නිරීක්ෂණය තුළින් නිගමනය කළ හැකි වන්නේ,



- (1) සෙලෝතේන් පටලය හරහා ද්‍රව මට්ටම ඉහළ ගොස් ඇති බවයි.
- (2) සෙලෝතේන් පටලය හරහා කොන්ඩිස් හා ලුණු ජල බිකරය තුළට ගමන් කර ඇති බවයි.
- (3) සෙලෝතේන් පටලය හරහා ජල අංශු ගමන් කර ඇති බවයි.
- (4) සෙලෝතේන් පටලය හරහා ජල අංශු, කොන්ඩිස් හා ලුණු අංශු ගමන් කර ඇති බවයි.

19. පහත සඳහන් ප්‍රකාශ වලින් නිවැරදි ප්‍රකාශය වන්නේ,

- (1) සන්නායකයක ප්‍රතිරෝධ වැඩිවන විට ගලන ධාරාව ද වැඩි වේ.
- (2) පරිපථයක ගලන ධාරාව වෙනස් කිරීමට ප්‍රතිරෝධක යොදාගනී.
- (3) ධාරාව ගලන සම්මත දිශාව සෘණ අග්‍රයේ සිට ධන අග්‍රය වෙතයි.
- (4) විදුලි ධාරාව ගලා යනුයේ විද්‍යුත් විභවය අඩුතැන සිට වැඩි ස්ථානයටයි.

20. නිවසේ විදුලි බිලට දැරිය යුතු වියදම අවම කිරීම සඳහා ගත හැකි ක්‍රියාමාර්ග ලෙස 8 ශ්‍රේණියේ සිසුවෙක් ඉදිරිපත් කර තිබූ කරුණු කිහිපයක් පහත දැක්වේ.

- A - නිවසේ විදුලි බල අවශ්‍යතා සූර්ය ශක්තිය මගින් ලබා ගැනීම.
- B - රාත්‍රී 7.00 -10.00 අතර ශීතකරණය විසන්ධි කිරීම.
- C - සිවිලින් විදුලි පංකා භාවිත කිරීම.
- D - නිවස ආලෝකමත් කිරීම සඳහා LED පහන් භාවිතය.

ඉහත ක්‍රියා මාර්ග වලින් විදුලි බිල අවම කිරීමට දායක වන්නේ,

- (1) A හා D පමණි
- (2) A, B හා C පමණි
- (3) A, B හා D පමණි
- (4) ඉහත සියල්ලම.

## II පත්‍රය

- පළමු ප්‍රශ්නය සහ තවත් ප්‍රශ්න 04 කට පමණක් පිළිතුරු සපයන්න.

01. (A) (i) ශාක මූල්වල ප්‍රධාන කෘත්‍යය ශාකය පසට සවි කිරීම සහ පසෙන් ජලය හා ඛනිජ ලවණ අවශෝෂණයයි.

මීට අමතරව පහත රූප සටහන් වල දක්නට ලැබෙන ශාක මූල්වලින් සිදු කරන විශේෂ කෘත්‍යය සඳහන් කරන්න.



.....a).....



.....b).....



.....c).....



.....d).....

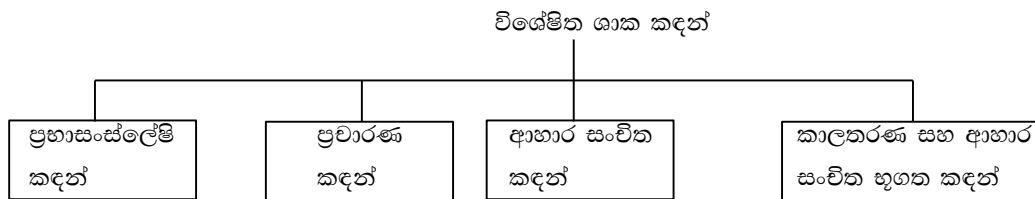
(ii) මූල්වල ආහාර තැන්පත් වූ අවස්ථා දෙකකට උදාහරණ දෙකක් සඳහන් කරන්න.

(a) මුදුන් මූල -

(b) ආගන්තුක මූල -

(iii) ශාක කඳ ශාකයෙහි වැදගත්ම කොටසක් වේ. ශාක කඳෙහි ප්‍රධාන කෘත්‍ය දෙකක් නම් කරන්න.

(iv) විශේෂිත කාර්යයන් ඉටු කරන ශාක කඳන් පිළිබඳ පහත සටහන සම්පූර්ණ කරන්න.



උදා : (a) ..... (b)..... (c) ..... (4) .....

(B) වියළි කෝෂ 3 ක්, ඇමීටරයක්, වෝල්ට් මීටරයක්, වයර් කැබලි, බල්බයක්, හා සවිවයක් ඔබට ලබා දී ඇත.

(i) ඉහත උපකරණ යොදා ගනිමින් විභව අන්තරය හා ධාරාව මැනීම සඳහා සුදුසු පරිපථ ඇටවුමක් අඳින්න.

(ii) මෙම පරිපථයේ ආකාරයට වියළි කෝෂ සම්බන්ධ කිරීමේ ක්‍රමය හඳුන්වන නම කුමක් ද?

(iii) සාමාන්‍ය වියළි කෝෂයක වෝල්ටීයතාව කොපමණ ද?

02. (A) ක්ෂුද්‍ර ජීවින්ගේ ක්‍රියාකාරීත්වය හඳුනා ගැනීම සඳහා සකස් කරන ලද ඇටවුමක් පහත දැක්වේ.

මෙහි දී සීනි තේ හැඳි දෙකක් ජලය 200 ml ක දියකර එයට යීස්ට් තේ හැඳි එකක් ද එකතුකොට බෝතලයකට දමා බෝතලයේ කටට බැලුනයක් සවිකර ඇත.



- (i) ස්වල්ප වේලාවකට පසු දැකිය හැකි නිරීක්ෂණ දෙකක් සඳහන් කරන්න.
- (ii) එම නිරීක්ෂණවලට හේතුව කුමක් ද?
- (iii) ක්ෂුද්‍ර ජීවින්ගේ වර්ධනය සඳහා අවශ්‍ය සාධක තුනක් නම් කරන්න.
- (iv) අද මුළු ලෝකයේම පවතින වසංගත තත්වයට බලපාන ක්ෂුද්‍ර ජීවී විශේෂය කුමක් ද?
- (v) මිනිසාට එම ක්ෂුද්‍ර ජීවී විශේෂය ශරීරගත වී ඇත්දැයි සොයා ගැනීමට සිදුකරන පරීක්ෂණය කුමක් ද?

(B) පදාර්ථයේ ස්වභාවය අධ්‍යයනය සඳහා සිදුකරන එක් ක්‍රියාකාරකමක දී බිකරයක ඇති ජලයට කොන්ඩිස් කැටයක් දමා සිදුවන දේ නිරීක්ෂණය කරයි.

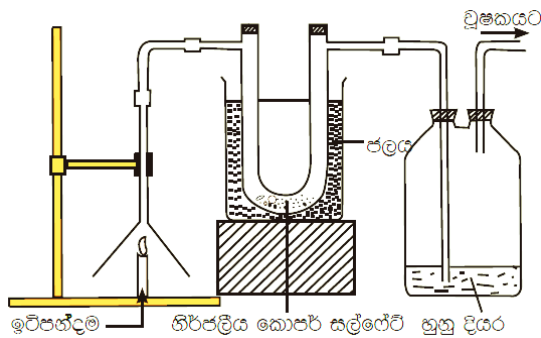
- (i) කොන්ඩිස් වල වර්ණය කුමක් ද?
- (ii) කොන්ඩිස් කැටය ජලයට දමා ස්වල්ප වේලාවකට පසු ඔබට දැකිය හැකි නිරීක්ෂණය ලියන්න.
- (iii) එම නිරීක්ෂණය මගින් නිගමනය කළ හැකි දේ ලියන්න.

03. (A) ප්‍රධාන පෘෂ්ඨ වංශී කාණ්ඩ කිහිපයක සතුන් පහත සඳහන් වේ. එම සතුන් ඇසුරින් පහත ප්‍රශ්නවලට පිළිතුරු සපයන්න.

බලයා,	මැඩියා,	කිඹුලා,	ගිරවා,	ඩොල්ෆින්,	පොළඟා
-------	---------	---------	--------	-----------	-------

- (i) ස්තන ග්‍රන්ථි (කිරි නිපදවන ග්‍රන්ථි) පිහිටා ඇති සත්වයෙකි. ....
- (ii) පූර්වගාත්‍රා පියාපත් බවට පත්ව ඇති සත්වයෙකි .....
- (iii) කොරළ සහිත වියලි සමක් ඇති සත්වයෙකි. ....
- (iv) ඇස් ඇතිවුන් ඇසිපිය නැති සත්වයෙකි. ....
- (v) රූපාන්තරණයක් දැකිය හැකි සතෙකි. ....

(B) පහත රූපයේ දක්වන ලද ආකාරයට සකස් කළ ඇටවුමේ ඉටිපන්දම දල්වා වුෂකය ක්‍රියාත්මක කරන විට, පුනීලයේ සිට වාත ධාරාවක් U නලය හා හුණු දියර දැමූ බෝතලය වෙත ඇඳී එයි.



- (i) ටික වේලාවකට පසු නිරීක්ෂණය කළ හැකි පැහැදිලි නිරීක්ෂණ දෙකක් සඳහන් කරන්න.
- (ii) දල්වන ලද ඉටිපන්දමෙන් එල වශයෙන් ලැබෙන ද්‍රව්‍ය දෙකක් ලියන්න.
- (iii) දහනය සඳහා අවශ්‍ය ප්‍රධාන සාධක තුනක් සඳහන් කරන්න.
- (iv) සෑම ඉන්ධනයකම අන්තර්ගත වන මූලද්‍රව්‍ය දෙකක් නම් කරන්න.

04. (A) (i) කියත් පටියක් හා ප්‍රබල දණ්ඩ වුම්බකයක් ඔබට ලබා දී ඇත්නම් කියත් පටිය වුම්බකයක් බවට පත් කර ගන්නේ කෙසේ ද?
- (ii) එලෙස වුම්බකත්වය ලැබූ කියත් පටිය අසලට යකඩ කුඩු ලංකරන්න. නිරීක්ෂණය කළ හැකි දේ ලියන්න.
- (iii) එම කියත් පටිය දැල්ලකට අල්ලා තදින් රත්කර නැවත යකඩ කුඩු වෙත ලංකල විට නිරීක්ෂණය කුමක් ද?
- (iv) ඉහත (iii) ප්‍රශ්නයේ නිරීක්ෂණය අනුව කියත් පටියට සිදු වී ඇත්තේ කුමක් ද?

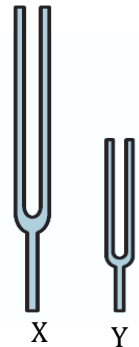
(B) පහත මූලද්‍රව්‍ය හා සංයෝග ඇසුරින් පිළිතුරු සපයන්න.

සල්ෆර්, කොපර් සල්ෆේට්, රසදිය, කාබන්ඩයොක්සයිඩ්, ග්ලූකොස්, සොඩියම් ක්ලෝරයිඩ්, ජලය

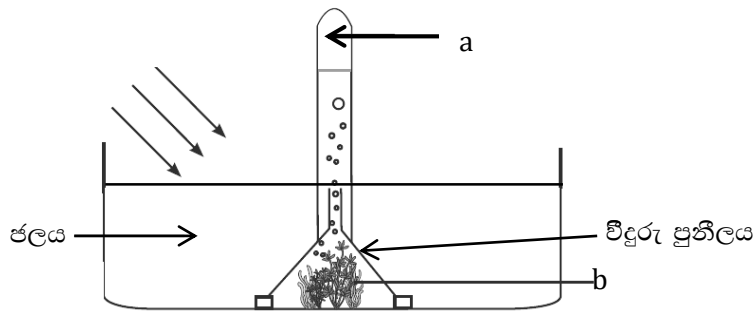
- (i) C, H, O යන මූලද්‍රව්‍ය වලින් සෑදී ඇත. ....
- (ii) කහ පැහැති භංගුර ද්‍රව්‍යයකි. ....
- (iii) කාමර උෂ්ණත්වයේ දී ද්‍රවයක් ලෙස පවතින ලෝහයකි .....  
 (iv) ද්‍රවාංකය 0°C වේ. ....
- (v) දහනයක් ඇතිවීම පාලනය කරයි. ....
- (vi) Cu, S, O යන මූල ද්‍රව්‍ය වලින් සෑදී ඇත. ....

05. (A) විද්‍යාගාරයේ ඇති උපකරණයක වර්ග දෙකක් රූපයේ දැක්වේ.

- (i) රූපයේ දැක්වෙන විද්‍යාගාර උපකරණය කුමක් ද?
- (ii) සංඛ්‍යාතය යනුවෙන් කුමක් අදහස් වේ ද?
- (iii) Y තත්පරයකට කම්පන 300 ක් ඇති කරයි නම් Y හි සංඛ්‍යාතය කොපමණ ද?
- (iv) Y ට සාපේක්ෂව X හි සංඛ්‍යාතය අඩු ද? වැඩි ද?
- (v) ගීටාරයක සංඛ්‍යාතය වෙනස් කිරීමට කළ යුතු වෙනස් කමක් සඳහන් කරන්න.



(B) 8 ශ්‍රේණියේ සිසුන් සිදු කරන ලද පරීක්ෂණයක ඇටවුමක් රූපයේ දැක්වේ.

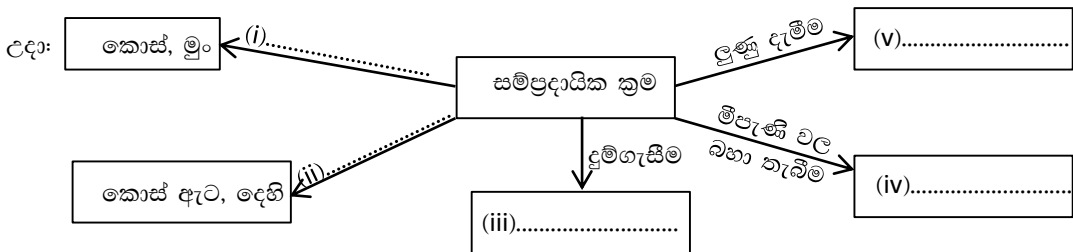


- (i) ඇටවුමෙහි a හා b නම් කරන්න.
- (ii) a වායුව හඳුනා ගන්නේ කෙසේ ද?
- (iii) නලය තුළ වායුව එකතු වීමට අදාළ ක්‍රියාවලිය කුමක් ද?
- (iv) ශාක දිවා කාලයේ දී සිදු කරන ඉහත ක්‍රියාවලියේ ප්‍රධාන එලය නම් කරන්න.
- (v) නිවසේ ඇති කරන මාළු සහිත ටැංකියකට ජලජ ශාක යෙදීම සුදුසු වීමට හේතුව පැහැදිලි කරන්න.

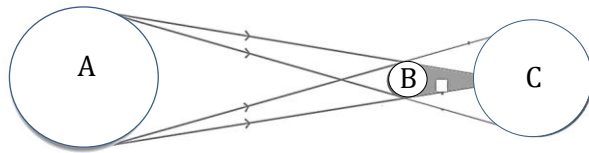
06. (A) මිනිස් සිරුරේ විශාලම ඉන්ද්‍රියය සම වේ.

- (i) සමෙහි ප්‍රධාන කොටස් දෙක නම් කරන්න.
- (ii) සමෙහි ඇති මෙලනින් වර්ණකයෙන් සිදුවන කාර්යයක් සඳහන් කරන්න.
- (iii) සමෙහි ඇතුළතින් ඇති ස්ථරයේ පිහිටා ඇති ග්‍රන්ථි දෙකක් නම් කරන්න.
- (iv) අභ්‍යන්තර ඉන්ද්‍රියයන් ආරක්‍ෂා කිරීම හැර සමෙන් ඉටුවන වෙනත් කාර්යයක් ලියන්න.

(B) ආහාර පරිරක්‍ෂණය සඳහා භාවිත කළ සම්ප්‍රදායික ක්‍රම ඇතුළත් සටහනක් පහතින් දැක්වේ. එහි හිස්තැන් වල අංකයන්ට අදාළව පිළිතුරු සපයන්න.



07. (A) පහත රූපයේ දැක්වෙන්නේ සූර්ය ග්‍රහණයක් සිදුවන අවස්ථාවක ග්‍රහයින් පිහිටන ආකාරයයි.



- (i) සූර්ය ග්‍රහණයක් යනුවෙන් අදහස් වන්නේ කුමක් ද?
- (ii) A, B, C නම් කරන්න.
- (iii) බොහෝවිට සූර්ය ග්‍රහණයක් සිදුවන්නේ කුමන දිනයක දී ද?

(B) පළතුරු මැස්සාගේ ජීවන චක්‍රයේ අවස්ථා පහත රූපයේ දැක්වේ.

- (i) එහි a, b, c, d අවස්ථා නම් කරන්න.
- (ii) පළතුරු මැස්සා වඩාත් හොඳින් පාලනය කිරීමට නම් විනාශ කළ යුත්තේ ජීවන චක්‍රයේ කුමන අවධිය ද?
- (iii) මෙම ජීවන චක්‍රයේ සිදුවන්නේ කවර වර්ගයේ රූපාන්තරණයක් ද?
- (iv) බෝග වගාවට හානි කරන වෙනත් පළිබෝධකයෙකු නම් කරන්න.
- (v) කැරපොත්තාගේ ජීවන චක්‍රය මෙම ජීවන චක්‍රයෙන් වෙනස් වන්නේ කොසේ ද?

