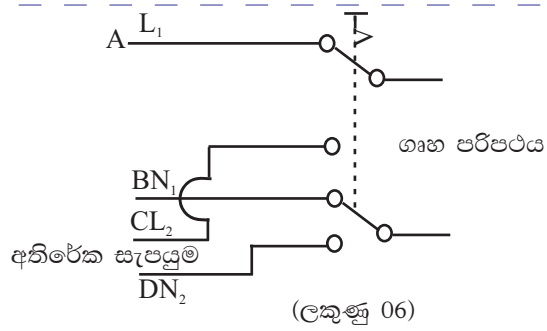




(04)



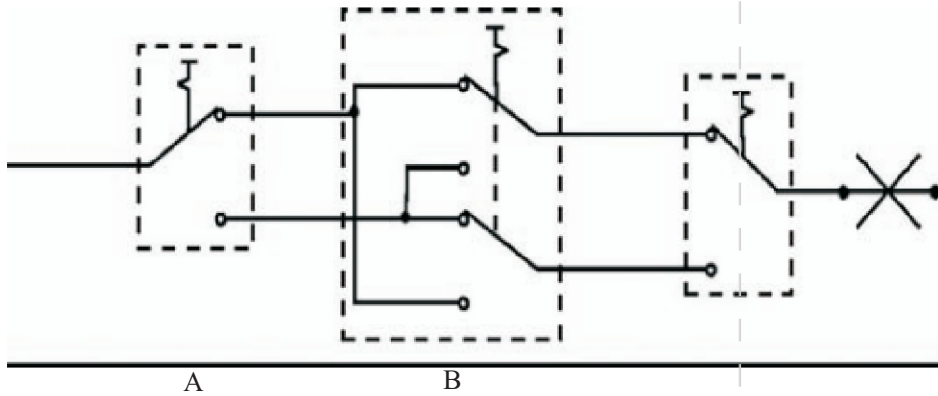
(ලකුණු 06)

- A - තනිධුල තනීම.
- B - ද්විධුල තනීම.
- C - තනිධුල ද්වීම.

(ලකුණු 06)

12

(05) I.



(09)

A, B, C ස්ථාන තුනේ සිට ස්විච් ජ්‍යෙමු කරන ආකාරය පැහැදිලි කිරීම

(03)

12