



(iv)  $(A+B)(BB') = 0$

(v) සම්පාදකය / Compiler

(vi)

1. ක්‍රියාවලි කළමනාකරණය - Process Management
2. මතක කළමනාකරණය - Memory Management
3. උපාංග කළමනාකරණය - Device Management
4. ගොනු කළමනාකරණය - File Management
5. ආරක්ෂණ කළමනාකරණය - Security Management
6. පරිගණක ජාල කළමනාකරණය - Network Management
7. මිත්‍රශීලී පරිශීලක අතුරුමුහුණතක් ලබා දීම - Provide a friendly user interface

(vii) වන්දිකාවක් හරහා සන්නිවේදනයේ දී අපට 50000 km පමණ ඉහළින් පිහිටි වන්දිකාව වෙත යාමටත් නැවත පොළොවට ඒමටත් ගුවන් විදුලි තරංගය 100,000 km පමණ දුර යා යුතු ය. එනම් තත්පර  $1/15 \times 5 = 1/3$  තරම් කාලයක් පමාවෙයි.

When communicating via satellite, we need the radio wave to travel about 100,000 km to reach and return to Earth at an altitude of about 50,000 km of the satellite. That is a delay of  $1/15 \times 5 = 1/3$  of a second.

(viii) ප්‍රමිතියකට අනුකූල ව සකස් කරන ලද යුනිකෝත ක්‍රමයට, එකිනෙකට වෙනස් සංකේත 65536 ක් නිරූපණය කළ හැකි අතර භාෂාවල අක්ෂර මෙන්ම විශේෂ සංකේත හා රූපමය දත්ත හා ශබ්දමය දත්ත නිරූපණයත් සිදු කළ හැකි වීම නිසා පෙර මෙන් දෙගුණයක බිටු ප්‍රමාණයක් වැය වීම ගැටලුවක් නොවේ.

Unicode, which is compatible with a standard, can represent 65,536 different symbols, and it is not a problem to spend twice as many bits as before, as it can represent the characters as well as special symbols, graphical data, and phonetic data in languages.

(ix) මාර්ගගතව වාහන බලපත් ලබා ගැනීම - Obtaining Vehicle Licenses Online  
 මාර්ගගතව විභාග ප්‍රතිඵල දැනගැනීම - Find out the results of the examination online

මාර්ගගතව අයදුම්පත් යොමු කිරීම - Submitting applications online

මාර්ගගත ඉගෙනුම හා ඉගැන්වීම - Online learning and teaching

බෙහෙත් ලබා ගැනීම සඳහා රජයේ රෝහල් වෙත මාර්ගගතව ඇණවුම් කිරීම - Online ordering of medicines to government hospitals

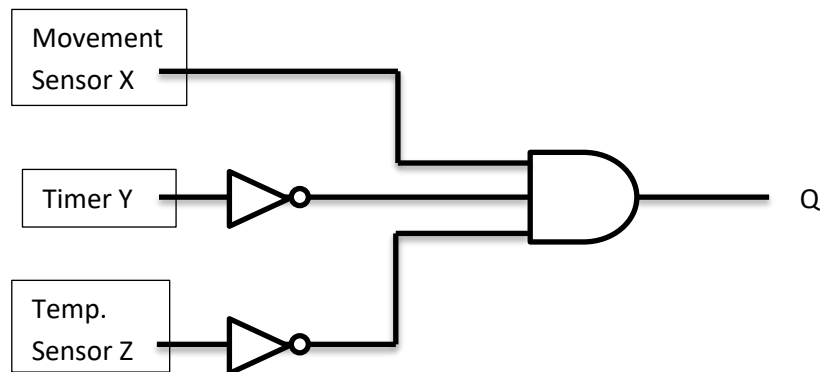
(.... ගැලපෙන පිළිතුරු) - (... Suitable Answers)

(x) දුරකථනය (Telephone), ජංගම දුරකථනය (Cellular phone), ගුවන් විදුලි දුරකථන සම්ප්‍රේෂකය (Telephone transmitter)

2.

(i)

(a)



(b)  $Q = X.Y'.Z'$

(c)

x	y	z	q
0	0	0	0
0	0	0	0
0	1	0	0
0	1	1	0
1	0	0	1
1	0	1	0
1	1	0	0
1	1	1	0

(ii)

- (a) A - 9    (b) B - 12    (c) C - 7    (d) 14

3. (i) **BookID, S\_ID**

(ii) (a) පොත් වගුව / Book table

(b)

BookID	BookTitle	Borrowed
B0007	Hammy The Hamster	False

(iii) (a) පොත් වගුව, බැහැර දීමේ වගුව, ශිෂ්‍ය වගුව / Book table, Lending table, Student table

(b) පොත් වගුව/ Book table

BookID	BookTitle	Borrowed
B0005	SUNNY MEADOWS WOODLAND SCHOOL	True

බැහැර දීමේ වගුව/ Lending table

Date	BookID	S_ID
15/06/2020	B0005	S0006

ශිෂ්‍ය වගුව/ Student table

S_ID	Student_Name
S0006	Dinithi

4.

- (iii) 1. (a) – B    2. (b) – E    3. (c) - D    4. (d) - C    5. (e) - A

(iv) E, A, B, C, D

(v) 1. A - විසඳුම කේතකරණය කිරීම (Coding of the solution)

2. C - පද්ධති නඩත්තු කිරීම (Maintenance of the system)

3. B - පද්ධතිය පිහිටුවීම (Deployment of the system)

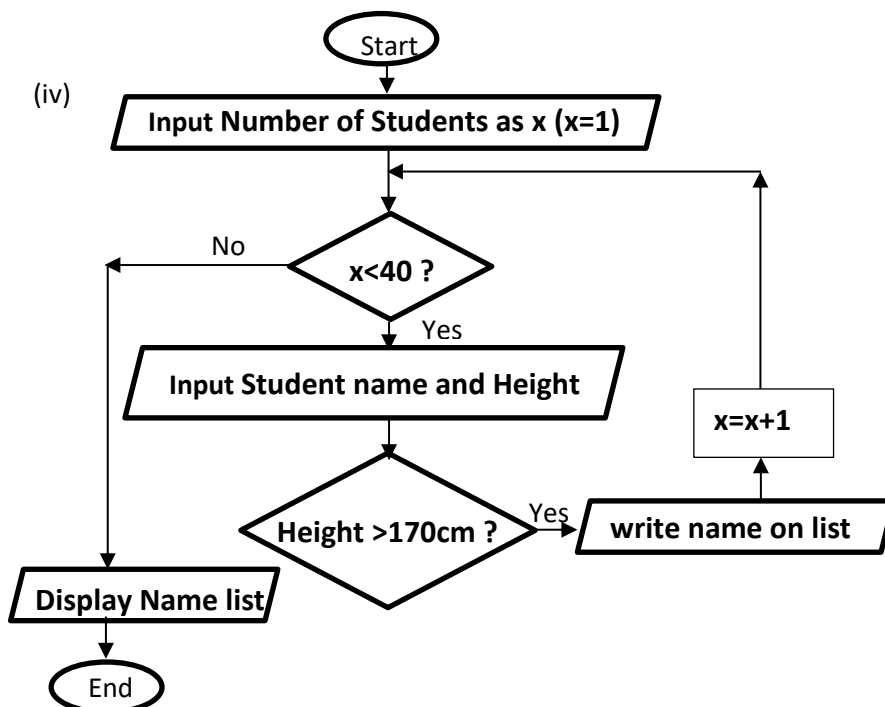
(vi) දියඇලි ආකෘතිය (Waterfall Model),

පුනර්කරණ වෘද්ධි ආකෘතිය (Iterative Incremental Model)

5.

- (iii) 1 - Marks    2 – Marks ≥ 75    3 - Display A    4 - Else

(iv)



6.

- (i) =SUM(B4:G4)
- (ii) =SUM(B6:G6)
- (iii) =AVERAGE(B4:G4)
- (iv) =MAX(B5:G5)
- (v) =MIN(B6:G6)
- (vi) =COUNT(B4:G6)

7ග

- (i) පන්ති කාමරයේ දී අධ්‍යාපනය ලැබීම, ඕනෑම තැනක දී ඕනෑම වේලාවක දී අධ්‍යාපනය ලැබීම, ඉගැන්වීම සඳහා ගුරුවරයාට ආධාරකයක් වීම, සැමට ම උසස් අධ්‍යාපනයට ළඟා වීමේ හැකියාව (විස්තරාත්මක පැහැදිලිකිරීමක් සඳහා ලකුණු ලබා දෙන්න.)

Education in the classroom, Education anywhere or anytime, Assisting the teacher in teaching, Access to higher education for all (give marks for detailed explanation.)

- (ii) ගොවිතැනට තොරතුරු හා සන්නිවේදන තාක්ෂණය Information and Communication Technology for Agriculture

නවීන තාක්ෂණයෙන් යුතු ස්වයංක්‍රීය යන්ත්‍ර සූත්‍ර Automated machine tools with modern technology  
කාලගුණ මිණුම් යන්ත්‍ර Weather measuring machines

ස්වයංක්‍රීය කුරුමිණි පාලන යන්ත්‍රය Automatic beetle control machine

වගා බිමෙහි තත්ත්වය මනින යන්ත්‍රය Machine for measuring the condition of the field

ස්වයංක්‍රීය ජල සැපයුම Automatic water supply

ස්වයංක්‍රීය වල් පැළ ඉවත්කරණය Automatic weed removal

රොබෝ තාක්ෂණයෙන් පැළ සිටුවීම Planting with robotic technology

රොබෝ තාක්ෂණයෙන් අස්වනු නෙළීම Harvesting by robot technology

හරිතාගාර පාලනය Greenhouse control

සත්ත්ව ගොවිපොළ සඳහා යෙදවුම් Inputs for animal farms

ගුවන් විදුලි සංඥා හැඳුනුම් උපකරණය Radio signal identification device

තත්ත්ව පාලනය Quality control

ආරක්ෂාව Safety

ගොවිපළ කළමනාකරණය Farm management

කර්මාන්ත ක්ෂේත්‍රය Industry

රොබෝ යන්ත්‍ර යොදා ගැනීම Using robotic machinery

වීඩියෝ සම්මන්ත්‍රණ Video conferencing

මානව සම්පත් කළමනාකරණය Human Resource Management

ඇඟිලි සලකුණු සුපිරික්සකය සහ කාඩ් පත් කියවනය Fingerprint supervisor and card reader

ඉ-බැංකු පද්ධති E-banking systems

විදේශ රටවල් සමඟ සෘජු ගනුදෙනු වලින් ලාභ හා නව තාක්ෂණය ලැබීම Receiving profits and new technology from direct transactions with foreign countries

(විස්තරාත්මක පැහැදිලිකිරීමක් සඳහා ලකුණු ලබා දෙන්න.)

- (iii)

**පෞද්ගලික දත්ත සොරා ගැනීම/ Theft of personal data**

**අනවසරයෙන් පරිගණක පද්ධතිවලට පිවිසීම/ Unauthorized access to computer systems**

**බුද්ධිමය දේපළ සොරා ගැනීම/ Theft of intellectual property**

**ණය පත් මගින් මුදල් වංචා කිරීම/ Credit card fraud**

**ලිඛිත දෑ සොරකම/ Theft of written material**

**හානිකර මෘදුකාංග/ Malicious software**

**බොට්ස්/ Bots**

**කොල්ලකෑම/ (Hijack/ Browser hijack)**

**ඊෂින්/ Fishing**

:සඩ\*

මාර්ගගතව - Online, හරපත්/ණයපත් - debit / credit cards

