

දකුණු පළාත් අධ්‍යාපන දෙපාර්තමේන්තුව  
தென் மாகாணக் கல்வித் திணைக்களம்  
Southern Provincial Department of Education

අධ්‍යාපන පොදු සහතික පත්‍ර (උසස් පෙළ), 13 ශ්‍රේණිය, දෙවන වාර පරීක්ෂණය, 2021 දෙසැම්බර්  
General Certificate of Education (Adv. Level), Grade 13, Second Term Test, December 2021

ජීව විද්‍යාව I  
Biology I

09 S I

පැය දෙකයි  
Two hours

උපදෙස් :

- සියලු ම ප්‍රශ්නවලට පිළිතුරු සපයන්න.
- උත්තර පත්‍රයේ නියමිත ස්ථානයේ ඔබේ නම හෝ විභාග අංකය ලියන්න.
- උත්තර පත්‍රයේ පිටුපස දී ඇති උපදෙස් ද සැලකිල්ලෙන් කියවා පිළිපදින්න.
- 1 සිට 50 තෙක් එක් එක් ප්‍රශ්නයට (1), (2), (3), (4), (5) යන පිළිතුරු වලින් නිවැරදි හෝ ඉතාමත් ගැලපෙන පිළිතුර තෝරා ගෙන, එය උත්තර පත්‍රයේ පිටුපස දැක්වෙන උපදෙස් පරිදි කතිරයක් (X) යොදා දක්වන්න.

01. මිනිසාගේ දේහ ස්කන්ධයෙන් 3.7 % ක අඩංගුවන අංශුමාත්‍ර මූලද්‍රව්‍ය තුනකි.

- |               |              |
|---------------|--------------|
| 1. Ca, P, B   | 4. K, S, Fe  |
| 2. Na, Cl, Mg | 5. Cu, I, Fe |
| 3. Na, B, Co  |              |

02. ග්ලයිකොසිඩික බන්ධන දැකිය හැක්කේ පහත සඳහන් ඒවා අතරින් කුමන කාබනික සංයෝගයක ද?

- |                |                   |
|----------------|-------------------|
| 1. ප්‍රෝටීන    | 4. ඩයිසැකරයිඩ     |
| 2. ලිපිඩ       | 5. න්‍යෂ්ටික අම්ල |
| 3. මොනොසැකරයිඩ |                   |

03. කෘත්‍යයන්ට අදාළව ජලයේ ගුණ නිවැරදිව දක්වා ඇති ප්‍රතිචාරය තෝරන්න.

- | කෘත්‍යය  | ගුණ                                       |
|--|---|
| 1. ජල පද්ධතියක ඉහළ පෘෂ්ඨයේ ජල පටලයක් සෑදීම.  | - ජලයේ අධික සංසක්ති හා ආසක්ති බල පැවැතීම. |
| 2. ද්‍රාවකයක් ලෙස ඇති සර්ව නිපුණත්වය   | - ජලයේ අයනික ස්වභාවය                      |
| 3. ධ්‍රැව ප්‍රදේශ වල ජල ස්කන්ධ වල සිටින ජීවීන්ට සීත සෘතුවල නොනැසී පැවතීමට හැකිවීම. | - 4 °C දී උපරිම ඝනත්වයක් තිබීම.           |
| 4. දේහ පෘෂ්ඨය සිසිල්ව තබා ගැනීම.   | - අධික විශිෂ්ඨ තාපය                       |
| 5. රසෝද්ගමනය   | - ඉහළ පෘෂ්ඨික ආතතිය                       |

(දෙවැනි පිටුව බලන්න)

04. ප්‍රාග්න්‍යාෂ්ටික සෛල සතු ලක්‍ෂණයකි.

1. සාමාන්‍ය විශ්කම්භය  $10 \mu m - 100 \mu m$  වීම.
2. සියලු සෛල වල සෛල බිත්ති සංසටක ප්‍රෝටීන හා පොලිසැකරයිඩ වීම.
3. කශිකා, සෛල මතුපිට පටලයෙන් ආවරණය වී ඇති අතර විශ්කම්භය  $20 nm$  පමණ වීම.
4. අභ්‍යන්තර පටල ඇත්නම් ඒවා ශ්වසන, ප්‍රභාසංස්ලේෂණය හා  $N_2$  තිර කිරීම හා සම්බන්ධ වීම.
5. සෛල විභාජනය අනුනනය මගින් සිදු වීම.

05. ඒලාස්ම පටලය සම්බන්ධ නිවැරදි ප්‍රකාශය කුමක් ද?

1. පටලය දෙපස සංයුතියෙන් හා ක්‍රියාකාරීත්වයෙන් සමාන වේ.
2. පර්යන්ත ප්‍රෝටීන ජලකාමී නාලිකා දරයි.
3. කොලෙස්ටරෝල් අණු මගින් පහළ උෂ්ණත්වයේ දී පටලයේ තරලමය බව අඩු කරයි.
4. ඒලාස්ම පටලය තුළ ගිලුණු ප්‍රෝටීන, සෛල හඳුනා ගැනීමට දායක වේ.
5. පටලය දෙපස ප්‍රෝටීන හා ලිපිඩ වලට සම්බන්ධ වූ කාබෝහයිඩ්‍රේට් දාම ඇත.

06. රූපයේ දැක්වෙන න්‍යෂ්ටි විභාජන අවදියේ දී සිදුවන්නේ මින් කුමක් ද?

1. වර්ණදේහ වල කයිනෙටොකෝර් වලට සම්බන්ධ වී ඇති සමහර ක්‍ෂුද්‍ර නාලිකා වර්ණදේහ ඉදිරියට හා පසුපසට වලනය කරවීම.
2. කයිනෙටොකෝර් නොවන ක්‍ෂුද්‍ර නාලිකා දිගු වීම නිසා සෛලය දිගින් වැඩි වීම.
3. වර්ණදේහ තවදුරටත් ඝන බවට පත් වීම.
4. න්‍යෂ්ටික ආවරණය බිඳී යෑම.
5. න්‍යෂ්ටිකාව අතුරුදහන් වීම.



07. එන්සයිම සම්බන්ධව පහත දී ඇති ප්‍රකාශ අතරින් නිවැරදි වන්නේ කුමක් ද?

1. සජීවී සෛල තුළ දී පමණක් එන්සයිම ක්‍රියාකාරී වේ.
2. එන්සයිම නිශේධක දුර්වල බන්ධන මගින් ප්‍රතිවර්තාව ද, සහසංයුජ බන්ධන මගින් අප්‍රතිවර්තාව ද බැඳේ.
3.  $ADP$  සක්‍රීයක ලෙස ක්‍රියාකරමින් සංවෘත්තිය මගින්  $ATP$  නිපදවීම උත්තේජනය කරයි.
4. බොහෝ මානව එන්සයිම වල ප්‍රශස්ත උෂ්ණත්වය  $35^\circ C - 60^\circ C$  වේ.
5. බයොටීන් යනු ප්‍රෝටීනමය කාබනික සහසාධකයකි.

08. බැක්ටීරියා හා සයනොබැක්ටීරියාවන්ට පමණක් පොදු වූ ලක්‍ෂණය කුමක් ද?

1. ප්‍රාග් න්‍යෂ්ටික වීම.
2. ප්‍රභාසංස්ලේෂක වීම.
3. සමහරු කශිකා දැරීම.
4. ඒකසෛලික ජීවීන් වීම.
5. සමහරුන්ට වායුගෝලීය නයිට්‍රජන් තිර කළ හැකි වීම.

09. බීජ නොදරන සනාල ශාක සතු වැදගත් ලක්‍ෂණයක් නොවන්නේ පහත සඳහන් ඒවායින් කුමක් ද?

1. සෛලම වාහිනි ඒකක, වාහකාහ, තන්තු හා මෘදුස්ථර සෛල වලින් සමන්විත වීම.
2. ජලෝයම, නාල ලෙස සංවිධානය වූ සෛල දරණ පටකයකි.
3. පසෙන්, ජලය හා ඛනිජ අවශෝෂණය සඳහා මුල් පරිණාමය වීම.
4. සමහර විශේෂ වල ක්ෂුද්‍ර බීජාණු හා මහා බීජාණු ලෙස බීජාණු වර්ග දෙකක් නිපදවීම.
5. ක්ෂුද්‍ර පත්‍ර හා මහා පත්‍ර ලෙස පත්‍ර ආකාර දෙකක් පරිණාමය වීම.

10. පීවීන් ගේ පරිසරය හා ඔවුන් ගේ සංවරණ ව්‍යුහයන් කීපයක් පහත දැක්වේ.

- |               |                |
|---------------|----------------|
| පරිසරය        | සංවරණ ව්‍යුහ   |
| A. මිරිදිය    | P. පේශිමය පාදය |
| B. කරදිය      | Q. කශිකා       |
| C. කිවුල් දිය | R. දැඩිකෙඳි    |
| D. භෞමික      | S. පක්‍ෂම      |

පහත දී ඇති එක් එක් පීවියා සම්බන්ධව ඉහත ලක්‍ෂණ අතුරින් නිවැරදි සංකලනය දක්වන ප්‍රතිචාර තෝරන්න.

- |                      |   |      |
|----------------------|---|------|
| 1. <i>Paramecium</i> | - | A, Q |
| 2. <i>Euglena</i>    | - | A, S |
| 3. ගොළුබෙල්ලා        | - | D, R |
| 4. <i>Amoeba</i>     | - | C, S |
| 5. වැරහැලි පණුවා     | - | B, R |

11. Chondrichthyes හා Osteichthyes වර්ග දෙකටම පොදු වූ ලක්‍ෂණය තෝරන්න.

1. රළු කොරල වලින් දේහය ආවරණය වී තිබීම.
2. බාහිර සංසේචනය පෙන්වන පීවීන් සිටීම.
3. අණ්ඩජ වීම.
4. උත්ප්ලාවකතාවය පාලනයට වාතාශයක් තිබීම.
5. සමාංශ පූච්ඡ පෞච්ඡ වරලක් තිබීම.

12. පෙයාර්ස් එල වල මාංසලයේ ඇති අක්‍රමවත් හැඩැති බෙහෙවින් සනකම් වූ ලිග්නීහුන ද්විතික බිත්ති සහිත සෛල වර්ගය කුමක් ද?

- |                  |               |
|------------------|---------------|
| 1. උපල සෛල       | 4. වාහිනි ඒකක |
| 2. දෘඩස්ථර තන්තු | 5. වාහකාහ     |
| 3. මෘදුස්ථර සෛල  |               |

13. උපරිම ආලෝක ප්‍රමාණයක් ග්‍රහණය කර ගැනීම සඳහා ශාක වල දැකිය හැකි අනුවර්තනයකි.

1. අතු නොබෙදී ශාක හැකි තරම් උසින් වැඩීම.
2. වැල්, පොළව මත වැතිරී වැඩීම.
3. වර්ෂා වනාන්තර තුළ වැවෙන ශාක ඉතා කුඩා පත්‍ර දැරීම.
4. කඳ මත පත්‍ර සිරස්ව සැකසී තිබීම.
5. බොහෝ උස ශාක වලට ශක්තිමත්, යාන්ත්‍රික සන්ධාරණයක් සහිත සනකම් කඳක් තිබීම.

14. සංශුද්ධ ජලයේ ගිල්වූ සෛලයක් උපරිම  $\varphi_p$  අගයට පත් වූ විට පහත සඳහන් ඒවා අතරින් සිදු නොවන්නේ කවරක් ද?
1. සෛලය තුළට ආසෘතිය මගින් ජලය ඇතුළු වීම.
  2. සෛලය පූර්ණව ගුන වීම.
  3. එම  $\varphi_p$  අගය සෛලයේ ද්‍රාව්‍ය විභවයට සමාන වීම.
  4. ජල ගමන ගතික සමතුලිතතාවයට පත් වීම.
  5. සෛලය තුළ ජල විභවය, ඛනිස්සෙලිය ජලවිභවයට සමාන වීම.
15. ළපටි පත්‍ර වල හරිතකෘය පෙන්නුම් කරන්නේ පහත සඳහන් කුමන අධිමාත්‍ර හා අංශුමාත්‍ර මූලද්‍රව්‍ය හිඟ වූ විට ද?
- |                              |                       |
|------------------------------|-----------------------|
| 1. මැග්නීසියම් හා නයිට්‍රජන් | 4. යකඩ හා මැග්නීසියම් |
| 2. මැග්නීසියම් හා නිකල්      | 5. සල්ෆර් හා යකඩ      |
| 3. නයිට්‍රජන් හා සල්ෆර්      |                       |
16. පත්‍ර වෘද්ධතාවය පමා කිරීමට හා පත්‍ර වෘද්ධතාවය දිරිගැන්වීමට හේතුවන ශාක වර්ධක ද්‍රව්‍ය දෙක අනුපිළිවෙලින් දැක්වෙන පිළිතුර තෝරන්න.
1. ඇබ්සිසික් අම්ලය හා එතිලීන්
  2. සයිටොකයිනීන් හා ඇබ්සිසික් අම්ලය
  3. එතිලීන් හා සයිටොකයිනීන්
  4. ඔක්සීන් හා ඇබ්සිසික් අම්ලය
  5. සයිටොකයිනීන් හා එතිලීන්
17. විවිධ ආතතින් සඳහා ශාක දක්වන අනුවර්තනයන් පිළිබඳව සත්‍ය ප්‍රකාශය කුමක් ද?
1. සමහර ශාකයන්හි දිලීර සෛල බිත්ති විනාශ කළ හැකි එන්සයිම තිබීම පෙර සිටම පැවති රසායනික ආරක්ෂක යාන්ත්‍රණයකි.
  2. තෘණ ශාක පත්‍ර රෝල්වීමෙන්, පෘෂ්ඨික වර්ගඵලය අඩුවීම නිසා උත්ස්වේදනය අඩු කිරීම.
  3. සීන ආතති සඳහා අනුවර්තනයක් ලෙස සංතෘප්ත මේද අම්ල අනුපාතය වැඩිකර අඩු උෂ්ණත්වයේ දී පටල වල තරලමය බව වැඩිකර ගැනීම.
  4. ජෛව ආතති සඳහා වල්කය හා ඡේද ස්ථරය සෑදීම පෙර සිට පැවති ආරක්ෂක යාන්ත්‍රණයකි.
  5. බොහෝ ශාක ඉහළ සාන්ද්‍රණයක් දරාගත හැකි අකාබනික ද්‍රව්‍ය නිපදවා ගනිමින් මධ්‍යස්ථ පාංශු ලවණතාවයට ප්‍රතිචාර දැක්වීම.
18. සත්ව පටක පිළිබඳ පහත සඳහන් ප්‍රකාශ අතුරින් නිවැරදි වන්නේ කුමක් ද?
1. අපිච්ඡද පටකයක සෛල වල අග්‍රස්ථ හා පාදස්ථ පෘෂ්ඨික දරණ පටලයකට සම්බන්ධව පවතී.
  2. සම්බන්ධක පටකයේ පූර්කය සෑම විටම අර්ධ ඝන තත්වයේ පවතී.
  3. ස්නායු පටකයක ඇති එකම සෛල වර්ගය නියුරෝන වේ.
  4. රුධිර පටකයේ ලවණ, ජලය හා ද්‍රාව්‍ය ප්‍රෝටීන වලින් සමන්විත පූර්කයක් ඇත.
  5. අස්ථි පටකයේ පූර්කයේ කැල්සියම්, යකඩ හා පොසපේට් අඩංගු වේ.

19. විටමින් උග්‍රතාවයක් නිසා මිනිසාට පහත සඳහන් රෝග ලක්ෂණ ඇතිවේ.

(a) විඩාව (b) හිරිවැටීම (c) අත්පා වල පුපුරු ගැසීම

ඊට හේතුවන්නේ පහත සඳහන් කවර විටමිනයක උග්‍රතාවය ද?

- |          |          |
|----------|----------|
| 1. $B_1$ | 4. $B_5$ |
| 2. $B_4$ | 5. $B_6$ |
| 3. $B_3$ |          |

20. ආහාර පීරණ ක්‍රියාවලිය හා සම්බන්ධ වගන්ති කීපයක් පහත දැක්වේ.

- (a) මේද පීරණය ආරම්භ වන්නේ කුඩා අන්ත්‍රයේදී ය.  
 (b) අග්න්‍යාශයික නියුක්ලියේස් මගින් න්‍යෂ්ටික අම්ල, නියුක්ලියෝටයිඩ බවට පත්වීම උත්ප්‍රේරණය කරයි.  
 (c) ග්‍රහණියෙන් කොලිසිස්ටොකයිනින් හා සෙක්‍රීටින් ශ්‍රාවය වේ.  
 මේවා අතුරින් නිවැරදි වගන්තිය/වගන්ති මොනවා ද?

- |                |                 |
|----------------|-----------------|
| 1. a පමණි.     | 4. b හා c පමණි  |
| 2. a හා b පමණි | 5. ඉහත සියල්ලම. |
| 3. a හා c පමණි |                 |

21. රුධිර පීඩනය සම්බන්ධව නිවැරදි වන්නේ පහත සඳහන් වගන්ති අතරින් කුමක් ද?

- එය සටහන් කරනු ලබන්නේ 80/120 mm Hg ලෙසය.
- නිරෝගී වැඩිහිටියෙකු ගේ විස්තාර පීඩනය 80 mm Hg වේ.
- පූර්ණ හාත් විස්තාරයක දී රුධිරය පිටවීමක් සමග ශිරා කුල ඇතිවන පීඩනය විස්තාර පීඩනයයි.
- විවේකීව සිටින විට හා නින්දේ දී රුධිර පීඩනය ඉහළ අගයක් ගනී.
- ස්ථූලතාවය නිසා දිගුකාලයක් තිස්සේ රුධිර පීඩනය පහළ අගයක පැවතිය හැක.

22. ශ්වසන ව්‍යුහය හා ඊට ගැලපෙන පීචියා නිවැරදිව දක්වන ප්‍රතිචාරය තෝරන්න.

- |                      |   |                   |
|----------------------|---|-------------------|
| 1. ශ්වාස නාල පද්ධතිය | - | ගැඩවිලා           |
| 2. දේහ පෘෂ්ඨය        | - | කෘමීන්            |
| 3. අභ්‍යන්තර ජලක්ලෝම | - | කර්දිය ඇතිලිඩාවන් |
| 4. බාහිර ජලක්ලෝම     | - | ඉස්සා             |
| 5. පත්පෙනහැලි        | - | මකුළුවා           |

23. පීචින් ගේ බහිසුචි ද්‍රව්‍ය පිළිබඳව පහත සඳහන් ප්‍රකාශ අතරින් නිවැරදි වන්නේ කුමක් ද?

- වඩාත් විෂ සහිත බහිසුචි ද්‍රව්‍යය යූරියා වේ.
- ජලයේ ද්‍රාව්‍ය ඇමෝනියා නිපදවීමට අධික ශක්තියක් වැය වේ.
- භෞමික පරිසර වල පිවත්වන පීචින් පමණක් ප්‍රධාන බහිසුචි ද්‍රව්‍ය ලෙස යූරියා පිට කරයි.
- ඇමෝනියා මගින් යූරියා නිපදවීම වඩා වැඩි ශක්ති ප්‍රමාණයක් යූරික් අම්ලය නිපදවීමට වැය වේ.
- පෘෂ්ඨවංශිතගේ බහිසුචි ද්‍රව්‍යයන් වන්නේ යූරියා හා යූරික් අම්ලය පමණි.

24. මානව අන්තරාසර්ග පද්ධතිය සම්බන්ධව නිවැරදි ප්‍රකාශය තෝරන්න.

1. හයිපොතැලමසේ සිට පැමිණෙන රසායනික සංඥා අනෙක් අන්තරාසර්ග ග්‍රන්ථි වෙත හරවා යවන්නේ පූර්ව පිටියුටරියෙන් ශ්‍රාවය වන පෝෂී හෝමෝන මගිනි.
2. FSH මගින් පීත දේහයෙන් ප්‍රොජෙස්ටරෝන් ශ්‍රාවය උත්තේජනය කරයි.
3. කැල්සිටොනින් වෘක්කිය නාල මත ක්‍රියාකර කැල්සියම් ප්‍රතිශෝෂණ ප්‍රවර්ධනය කරයි.
4. මන්දකයිරොයිඩ්නාවයට හේතුවන්නේ පූර්ව පිටියුටරියෙන් TRH හෝමෝනය නිෂ්පාදනය අඩුවීමයි.
5. තයිරොක්සීන් හා පැරාතයිරොයිඩ් හෝමෝන දේහ උෂ්ණත්ව යාමනයට වැදගත් වේ.

25. මානව කන පිළිබඳව පහත කුමන ප්‍රකාශය සත්‍ය වේ ද?

1. අවකාශය තුළ හිසේ පිහිටීම පිළිබඳ තොරතුරු සපයන්නේ කෝටි අවයවය මගිනි.
2. පරිවසා හා අන්තෝවසා තරලයේ චලනයන්ගේ ප්‍රතිඵලයක් වශයෙන් හිසේ පිහිටීම වෙනස් වීම පිළිබඳ ස්නායු ආවේග හටගනී.
3. රේඛීය චලනයන්ට අදාළව පිහිටීම සංජානනය කරන්නේ අර්ධ චක්‍රාකාර නාල මගිනි.
4. අලින්ද නාලයේ පාදස්ථයේ ඇති පාදාශ්‍ර පටලය මත සංවේදක සෛල හා ස්නායු තන්තු ඇත.
5. ශ්‍රවණ ප්‍රතිග්‍රාහක උත්තේජනයෙන් හට ගන්නා ස්නායු ආවේග මස්තිෂ්කයේ අපර කපාල බණ්ඩිකාවේ ඇති ශ්‍රවණ ප්‍රදේශයට ලඟාවීම නිසා ශබ්දය ඇති වේ.

26. අලිංගික ප්‍රජනනයේ වැදගත් කමක් ලෙස සැලකිය හැකි වගන්තිය තෝරන්න.

1. වෙනස් වන පරිසරයට ඔරොත්තු දෙන්නාවූ විශේෂ බිහිවීමට දායක වේ.
2. ප්‍රජනකව සාර්ථක විශේෂ බිහිකරයි.
3. එමගින් වඩාත් සාර්ථක ප්‍රවේණි දර්ශ විශිෂ්ඨ ලෙස ව්‍යාප්ත කල හැක.
4. අහිතකර ජාන ගහනයෙන් ඉවත් වී විශේෂයේ පැවැත්ම හොඳින් තහවුරු වේ.
5. වාසිදායක ජාන පමණක් ඉතිරිවීම නිසා අනුවර්තන වේගවත් වේ.

27. මානව ස්ත්‍රී ප්‍රජනක පද්ධතියේ ව්‍යුහයන් හා කාර්යයන් පිළිබඳ නිවැරදි වගන්තිය තෝරන්න.

1. උපතේ දී ඩිම්බ කෝෂ දෙකෙහිම ප්‍රාථමික සූත්‍රිකා  $1 \times 10^5 - 2 \times 10^5$  ක් පමණ ඇත.
2. කලල අවස්ථාවේ දී ම ස්ත්‍රීයකගේ ඩිම්බ කෝෂය තුළ අපරිණත ඩිම්බ හටගනී.
3. ජේශිමය ඇදෙන සුළු කුටීරයක් වන යෝනි මාර්ගය සරල ඝනකාර අපිච්ඡදයකින් යුක්ත වේ.
4. ප්‍රජනන චක්‍ර අතරතුර දී කායික විද්‍යාත්මක වෙනස් වීම් සඳහා අවශ්‍ය ලිංගික හෝමෝන ගර්භාෂය මගින් නිපදවයි.
5. ඩිම්බ කෝෂයේ පිටත ස්ථරයේ ඇති ඩිම්බ සූත්‍රිකා තුළ ඩිම්බ සෛල එකක් හෝ දෙකක් අධාරක සෛල වලින් වටවී ඇත.

28. මානව ජන්මාණු සංසේචනය සම්බන්ධ පහත සඳහන් ප්‍රකාශ අතරින් නිවැරදි ඒවා තෝරාගන්න.

- (a) සංසේචනය, ඩිම්බ මෝචනයෙන් පැය 12 -24 ක් අතර කාලයේ දී සිදු වේ.
- (b) ද්විතීක අණ්ඩ සෛලය තුලට ශුක්‍රාණුව ඇතුළු වීමට පෙර එය පරිණත ඩිම්බයක් බවට පත්වේ.
- (c) ද්විතීක අණ්ඩ සෛලයේ ප්ලාස්ම පටලයට පිටතින් ඇති අපිච්ඡද සෛල හා ලිපෝප්‍රෝටීන ස්ථරය සිදුරු කරගෙන ශුක්‍රාණුව ඇතුළු වේ.

ඉහත ප්‍රකාශ වලින් සත්‍ය වන්නේ,

- |            |                |
|------------|----------------|
| 1. a පමණි. | 4. a හා b පමණි |
| 2. b පමණි. | 5. ඉහත සියල්ලම |
| 3. c පමණි  |                |

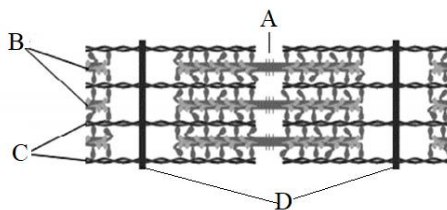
29. එළකිරි හා සැසඳීමේ දී වඩාත් වේගයෙන් පරිවෘත්තියට භාජනය වන මව්කිරි වල අඩංගු සංඝටක වන්නේ,

- |                                      |                                |
|--------------------------------------|--------------------------------|
| 1. සෝඩියම්, මේදය හා ප්‍රෝටීන         | 4. මේදය, යකඩ හා ප්‍රෝටීන       |
| 2. ලැක්ටෝස්, මේදය හා යකඩ             | 5. කේසින්, මේදය හා ඇමයිනෝ අම්ල |
| 3. මේද අම්ල, ඇමයිනෝ අම්ල හා බණිජ ලවණ |                                |

30. මානව හිස් කබල සම්බන්ධව සත්‍ය වන්නේ,

- 1. ඇතැම් අස්ථි වල ඇති පක්ෂමධර ශ්ලේෂ්මල පටලයෙන් ආස්තරණය වූ තරලයකින් පිරි කුටීර කෝටරක වේ.
- 2. යුග අස්ථියේ කොටසකින් හා ශංඛක අස්ථියේ කොටසකින් යුගවක්‍රය සෑදී ඇත.
- 3. මහා ෂීඳය දෙපස පිහිටි අපර කපාල සන්ධාන අග්‍ර පළමු කශේරුකාව වන ඇටිලස් කශේරුකාව මත සන්ධානය වීමෙන් හිස දෙපසට වලනය කල හැකිය.
- 4. අධෝහනුක අස්ථියේ ඇති චූචුකාකාර ප්‍රසරය පේශි සන්ධානයට මුහුණත් සපයයි.
- 5. කපාල අස්ථි 8 කින් ද, වක්‍ර අස්ථි 14 කින් ද සෑදී ඇත.

31. පහත රූපයෙන් දැක්වෙන්නේ විලිඛිත පේශියක ක්‍රියාමය ඒකකය වන සාකොම්යරයක සැලැස්මකි.



එහි A, B, C හා D නිවැරදිව හඳුන්වා දී ඇති පිළිතුර තෝරන්න.

- | A                     | B                 | C                 | D                 |
|-----------------------|-------------------|-------------------|-------------------|
| 1. Z රේඛාව            | ඇක්ටින් සූත්‍රිකා | මයෝසින් සූත්‍රිකා | M රේඛාව           |
| 2. ඇක්ටින් සූත්‍රිකාව | M රේඛාව           | Z රේඛාව           | මයෝසින් සූත්‍රිකා |
| 3. M රේඛාව            | මයෝසින් සූත්‍රිකා | ඇක්ටින් සූත්‍රිකා | Z රේඛාව           |
| 4. Z රේඛාව            | M රේඛාව           | ඇක්ටින් සූත්‍රිකා | මයෝසින් සූත්‍රිකා |
| 5. M රේඛාව            | ඇක්ටින් සූත්‍රිකා | මයෝසින් සූත්‍රිකා | Z රේඛාව           |

32. පහත ප්‍රකාශ අතුරින් ගහණයක පරිණාමය සඳහා දායක වන්නේ කුමක් ද? / කුමන ඒවා ද?
- |                                  |                                |
|----------------------------------|--------------------------------|
| (a) විකෘති මගින් නව ඇලීල ඇතිවීම. | (c) ගහනයක් තුළ පර්යන්ත සිදුවීම |
| (b) අහඹු සංවාසය සිදුවීම          | (d) ගහනයේ ප්‍රමාණය කුඩා වීම.   |
1. *a, b* හා *c* පමණි.
  2. *a, c* හා *d* පමණි.
  3. *a* හා *c* පමණි.
  4. *b* හා *c* පමණි.
  5. *b* හා *d* පමණි.
33. පහත සඳහන් තත්වයන් අතරින් ලිංග වර්ණදේහ හා සම්බන්ධ නොවන්නේ කවරක් ද?
1. Klinefelter සහ ලක්ෂණය
  2. Turner සහ ලක්ෂණය
  3. Down's සහ ලක්ෂණය
  4. හිමෝෆිලියාව
  5. වර්ණ අන්ධතාවය
34. පතිසංයෝජිත DNA අණුවක් සෑදීම සඳහා අවශ්‍ය ශිල්ප කමයක් ලෙස සැලකිය නොහැක්කේ කමක් ද
1. වෙනස් පහවලින් DNA විසංගමනය
  2. විසංගත කළ DNA සීමා එන්සයිම මගින් පූර්ණ ජීර්ණය
  3. ජෙල විද්‍යුතාගමනය මගින් DNA බණ්ඩ වෙන් කිරීම
  4. අවශ්‍ය නියුක්ලියෝටයිඩ අනුපිලිවෙල සහිත නිවැරදි බණ්ඩ ඒෂණ භාවිත කරමින් හඳුනා ගැනීම.
  5. බහුවිධ ප්‍රභව වලින් ලබාගත් බණ්ඩ DNA ලයිගේස් භාවිත කරමින් සම්බන්ධ කිරීම.
35. විනැන් සංරක්ෂණය සිදු කරන ස්ථානයක් වන්නේ
1. යාල ජාතික උද්‍යානය
  2. මින්තේරිය ජාතික උද්‍යානය
  3. පේරාදෙණිය උද්භිත උද්‍යානය
  4. පිදුරුතලාගල රක්ෂිතය
  5. කන්තෙලිය රක්ෂිතය
36. ගෝලීය උණුසුම ඉහලයෑම සහ දේශගණික විපර්යාස වල බලපෑම නිසා සිදුවිය නොහැක්කේ පහත කවරක් ද?
1. මුහුදු ජල මට්ටම ඉහළ යාම
  2. ආහාර නිෂ්පාදනය පහළ බැසීම
  3. ශාක හා පසේ කාබන් සංචිත ධාරිතාව අඩු කිරීම
  4. කොරල් පර භායනය
  5. ජෛව විවිධත්වයට හානි වීම
37. පාංශු ක්ෂුද්‍ර ජීවීන් හා මූලගෝලය සම්බන්ධව පිළිගත හැකි වගන්තිය වන්නේ,
1. මූල ගෝලයෙහි බහුලවම වාසය කරන ක්ෂුද්‍ර ජීවීන් වන්නේ දිලීරයි.
  2. මුල් මගින් නිර්වාස කරන ද්‍රව්‍ය, බැක්ටීරියා මුල් වල මතුපිට පෘෂ්ඨය වෙත වලනය කරන රසායනික සංඥා ලෙස කියා කරයි.
  3. පෘථිවිය මතුපිට අධික ජෛව විවිධත්වයක් සහිත ස්ථිතික කලාපයකි.
  4. මූල ගෝලය ශාක මුල්වල පෘෂ්ඨයේ සිට සෙන්ටි මීටර් කිහිපයක් දක්වා පස තුළ විහිදේ
  5. මූල ගෝලය ආශිතව ව්‍යාධිජනක ක්ෂුද්‍ර ජීවීන් නොමැත.



38. ආහාර හා ජලය යන දෙකෙන්ම මිනිසාට ව්‍යාජන වන රෝග වන්නේ,

1. ටයිපොයිඩ්, පැරාටයිපොයිඩ්, ආහාර විෂ වීම.
2. ගැස්ට්‍රොඑන්ටරයිටිස්, කොලරාව, අතීසාරය
3. ටයිපොයිඩ්, කොලරාව, අතීසාරය
4. පැරාටයිපොයිඩ්, බොටුලිනියාව, අතීසාරය
5. ගැස්ට්‍රොඑන්ටරයිටිස්, බොටුලිනියාව, අතීසාරය

39. වයිරස සම්බන්ධ නිවැරදි වගන්තිය වන්නේ,

1. ඔවුන් පාග් න්‍යෂ්ටිකයන් වේ.
2. ආලෝක අන්වීක්ෂයේ අධි බලය යටතේ නිරීක්ෂණය කළ හැක.
3. පවේණි ද්‍රව්‍ය ලෙස DNA හා RNA ඇත.
4. සජීව ධාරක සෛල තල දී පරිවෘත්තීය කියාවන් සිදුකරයි.
5. පෝටීන සංස්ලේෂණය සඳහා අවශ්‍ය අතිරේක RNA සහ එන්සයිම දරයි.

40. ගෘහස්ථ ජලාලයක් පවත්වා ගැනීමේ දී දිනපතාම කළ යුත්තේ පහත සඳහන් කවර කියාවලිය ද?

1. කාබනික අපද්‍රව්‍ය වූෂණය මගින් ඉවත් කිරීම.
2. වියලී යන ශාක පත ඉවත් කිරීම
3. පෙරහන් මාධ්‍ය හා එලක නැවත සකස් කිරීම.
4. වැඩිපුර ඇති ඇල්ගී සුරා ඉවත් කිරීම
5. රෝගී වූ මත්ස්‍යයින් වෙනත් ටැංකියකට ඉවත් කර පතිකාර කිරීම.

• 41 සිට 50 දක්වා ප්‍රශ්නවල දී ඇති ප්‍රතිචාර එකක් හෝ ඊට වැඩි ගණනක් හෝ නිවැරදි ය. නිවැරදි ප්‍රතිචාරය/ප්‍රතිචාර පළමුව විනිශ්චය කර ඉන් පසු නිවැරදි අංකය තෝරන්න.

1	2	3	4	5
A, B, D නිවැරදිය	A, C, D නිවැරදිය	A, B නිවැරදිය	C, D නිවැරදිය	වෙනත් ප්‍රතිචාරයක් හෝ ප්‍රතිචාර සංයෝජනයක් හෝ නිවැරදිය.

41. සෛලයක ඇති බහිෂ්සෙලිය සංඝටක හා ඒවායේ සංයුතිය සම්බන්ධව ඇති නිවැරදි ප්‍රකාශය/ප්‍රකාශ තෝරන්න.

- A. ද්විතියික සෛල බිත්තිය මධ්‍ය සුස්තර හරහා අක්‍රමවත්ව විසිරී තැන්පත්ව ඇති සෙලියුලෝස් තන්තු
- B. කශිකා ක්ෂුද්‍ර නාලිකා 9 + 0 ව්‍යූහය
- C. ඩෙස්මසෝම අතරමැදි සූත්‍රිකා මගින් යාබද සෛල සැකිලි සම්බන්ධ කරයි.
- D. බහිෂ් සෙලිය පූරකය සෛල මගින් ශ්‍රාවය කරන ප්‍රෝටියෝග්ලයිකැන් වලින් වියන ලද ජාලයක් තුළ කොලැජන් තන්තු ගිලී පැවතීම.
- E. ප්ලාස්ම බන්ධ සෛල ප්ලාස්මයන් පිරුණු නාල වලින් ආස්තරණය වූ නාලිකා වේ.

42. *Fungi* රාජධානියට අයත් වංශ සහ එම වංශ වලට ලාක්ෂණික ලක්ෂණය බැගින් පහත දී ඇත. නිවැරදි වංශය ලක්ෂණය සංකලනය/සංකලන තෝරන්න.

- A. *Chirtidiomycota* - කශිකාධර වල බීජාණු නිපදවයි
- B. *Ascomycota* - අලිංගික ප්‍රජනනයේ දී කොනිඩියා නිපදවයි
- C. *Zygomycota* - ද්වි න්‍යෂ්ටික ආචාර සහිත මයිසීලියම්.
- D. *Chirtidiomycota* - බැසිඩියම් මත බහිර්ජනා බීජාණු නිපදවයි
- E. *Basidiomycota* - භෞමික මෙන්ම ජලජ පරිසර වලද පිවිත් වේ.

43. ගැතෝග් පානමානය භාවිතයෙන් පහ හා පරෝහ වල උත්ස්වේදන සිග්‍රතාව සෙවීමේ දී සැලකිලිමත් විය යුත්තේ පහත සඳහන් කවර ක්‍රියාමාර්ගය පිළිබඳව ද?

- A. උපකරණ සම්පූර්ණයෙන් ම ජලයෙන් පිරවීම
- B. එය තුළ වායු බුබුලු නොතිබෙන පරිදි සැකසීම.
- C. උපකරණය ජල තාපකයක් තුළ තැබීම.
- D. රබර් ඇබ ඇති ස්ථාන වල වැස්ලින් ආල්ප කර වායුරෝධක කිරීම.
- E. හයිඩ්‍රිල්ලා වැනි ජලජ ශාකයක අත්තක් යොදා ගැනීම.

44. *Athropoda* වන්ට ලාක්ෂණික වූ බහිසුචි ව්‍යුහ/ව්‍යුහයන් තෝරන්න.

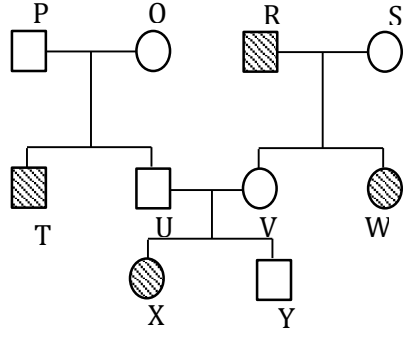
- A. සිළු සෙසල
- B. ලවණ ග්‍රන්ථි
- C. මැල්පිගිය නාලිකා
- D. හරිත ග්‍රන්ථි
- E. වෘක්කිකා

45. ඩොපමයන් ස්නායු සම්ප්‍රේෂක භාවිත කරන ස්නායුක මාර්ග වලට බලපෑම් කරන ආබාධය/ආබාධ වන්නේ

- A. විශාදය
- B. ආසාතය
- C. හින්තෝන්මාදය
- D. පාකින්සන් රෝගය
- E. ඇල්ෂයිමර් රෝගය

46. මිනිසා ගේ ඇලුණු කන්පෙති ලක්ෂණය ආවේණිගත වන ආකාරය පෙන්වුම් කරන පෙළවැලක් පහත දක්වා ඇත. එම පෙළවැල් සටහන සම්බන්ධව නිවැරදි වන්නේ පහත සඳහන් කුමන ප්‍රකාශය/ප්‍රකාශ ද?

- A. U හා V යන දෙදෙනාම විශමයුග්මකයක් වේ.
- B. Y සමයුග්මක හෝ විෂමයුග්මක විය හැක.
- C. P හා Q සමයුග්මක වේ.
- D. Y හා රෝගී ස්ත්‍රියක් අතර සිදුවන විවාහයක දී කිසිවිටක නිරෝගී දියණියක් ලැබිය නොහැක.
- E. S සමයුග්මක විය හැකිය.



(එකොළොස්වැනි පිටුව බලන්න)

47. පහත සඳහන් ප්‍රකාශ අතුරින් විකෘති පිළිබඳව නිවැරදි වන්නේ,

- A. ඒවා සෛල තුළ ස්වයංසිද්ධව ඇති වේ
- B. ඒවා ජීවීන්ගේ පරිණාමයට වැදගත් වේ.
- C. ප්‍රජනනයේ දී සෑම විටම ඊළඟ පරම්පරාවට සම්ප්‍රේෂණය වේ
- D. ඒවා උග්‍රණන විභාජනය සිදුවන විට ඇතිවිය හැකිය.
- E. ඒවා මගින් සෛලයක ඇති වර්ණ දේහ සංඛ්‍යාව වෙනස් නොවේ.

48. ලෝකයේ බියෝම සම්බන්ධව පහත කවර ප්‍රකාශ / ප්‍රකාශයක් නිවැරදි වේ ද?

- A. නිවර්තන වියළි වනාන්තර වල කටු සහිත පඳුරු මෙන්ම මාංශල ශාක දක්නට ලැබේ.
- B. සැවානා වල නියං වලට ඔරොත්තු දීමට අනුවර්තනය වූ තෘණ ශාක වැඩේ.
- C. කාන්තාර, නිවර්තන කලාපය තුළ පමණක් දක්න ලැබේ.
- D. වපරාල්, කුරු වනාන්තර හා පඳුරු වලින් සමන්විත බියෝමයකි.
- E. ආක්ටික් තුන්ද්‍රාවට වාර්ෂිකව 1000 mm ට වඩා වැඩි වර්ෂාවක් ලැබේ.

49. කාර්මික අප ජලය පිරියම් කිරීම සම්බන්ධයෙන් නිවැරදි වගන්තිය/වගන්ති වන්නේ,

- A. ද්විතියික පිරියමේ දී ඓක්‍ය ද්‍රව්‍ය 75 - 95 පමණ ඔක්සිකරණය කෙරේ.
- B. ප්‍රාථමික පිරියමේ දී ජෛව ක්‍රියාවලින් භාවිතා වේ.
- C. පිරියම් දෙකේ දීම ඉතිරි වන රොන් බොර නිර්වායු වියෝජනයට ලක් කෙරේ.
- D. සක්‍රීය කල බොර ක්‍රමය හා කාන්දු පෙරහන් ක්‍රමය යන දෙආකාරයෙන්ම ගලායන ජලය විෂබීජහරණය සිදු කෙරේ.
- E. ප්‍රාථමික පිරියමේ දී අප ජලය වාතනය කරනු ලබයි.

50. මිරිදිය මත්ස්‍ය විශේෂ වලට බහුලව හටගන්නා බැක්ටීරියා රෝග වන්නේ පහත සඳහන් කවරක් කවර/ඒවා ද?

- A. සුදු පුළුලි රෝගය
- B. කරමල් හා වර්ම ප්‍රදාහය
- C. රක්තපාත සෙප්ටිසීමියා
- D. කොලම්නාරස්
- E. වරල් කුණු වීම හා කරමල් කුණු වීම.

